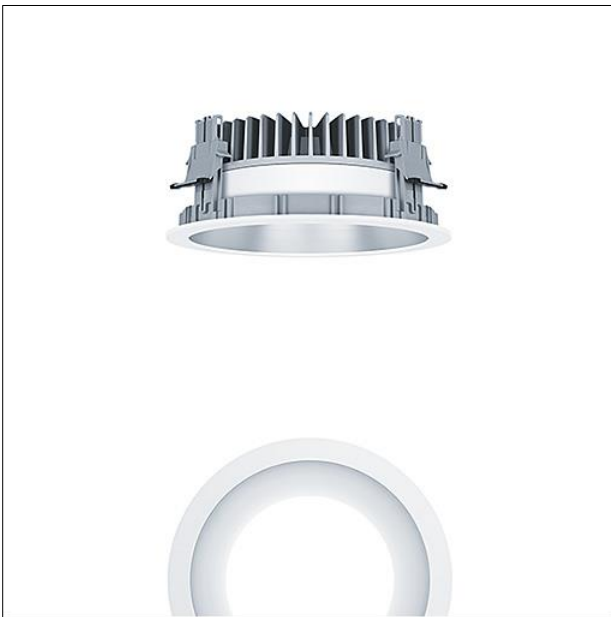
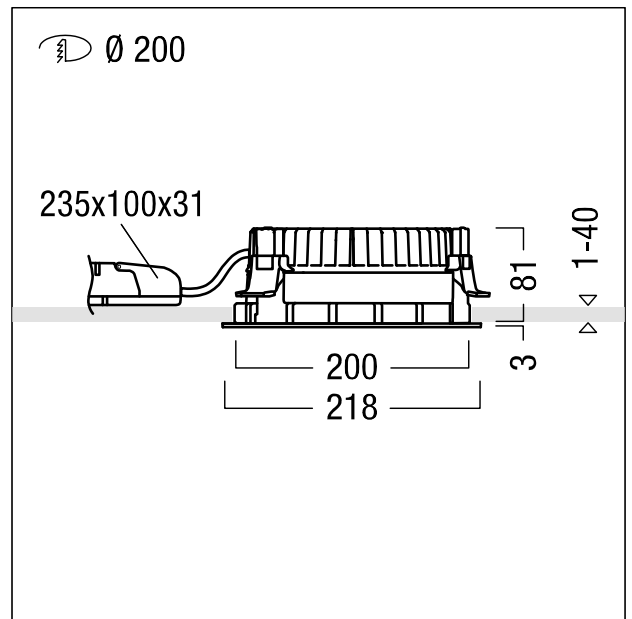


LED Decken-Einbauleuchte

LED Decken-Einbauleuchte (Komplettleuchte); Einsatz bei limitiertem Platz in der Decke: Einbautiefe <100mm; LED Leuchte "stableWhite" mit symmetrisch, breitstrahlender Lichtverteilung mit höchster Leuchteneffizienz und optimaler Lichttechnik; Bestückung: LED1800-940; Farbwiedergabe Ra > 90, Farbtemperatur 4000 K (neutral weiß); Farborttoleranz (initial MacAdam): 2; Gesamtleistung: 15 W; Leuchten Lichtstrom: 1882 lm, Leuchten Lichtausbeute: 125 lm/W; Lebensdauer: 50000h bei 95% Lichtstrom; mit separater Vorschaltgeräte-Einheit DALI steuerbare Leuchte (DALI only); hochwertige Reflektoreinheit über Bajonettverschluss an modulare LED-Lichtkammer arretiert; hocheffiziente LED Lichtkammer integriert im optimierten, passiven Wärmemanagement aus Aluminiumdruckguss; Reflektor:glatt, aluminiumfarben beschichtet, matt; Reflektor/Abdeckring eine Einheit aus hochwertigem, UV-beständigem Polycarbonat (PC); Abdeckring weiß; Einbauring aus Polycarbonat glasfaserverstärkt (PC), grau; werkzeuglose Schnellmontage der Leuchteneinheit mittels Bajonettverschluss; Leuchte halogenfrei verdrahtet; Anschluss: 5-polige Steckverbindungsklemme, Durchschleifen möglich; Netzspannung: 220-240V / 0/50/60Hz, Zentralbatterietauglich 220V DC; Montage: werkzeuglose Schnellmontage mittels Anti-Rutsch-Haltefedern für Deckenstärken von 1-40mm; Deckenausschnitt: 200mm, Einbautiefe: 89mm; Gewicht: 1,21 kg; Hinweis: Für Office Anwendungen gemäß EN12464 (UGR<19, Reflektortyp aluminiumbesputtert) ist ein zusätzlicher Entblendungsring separat zu bestellen



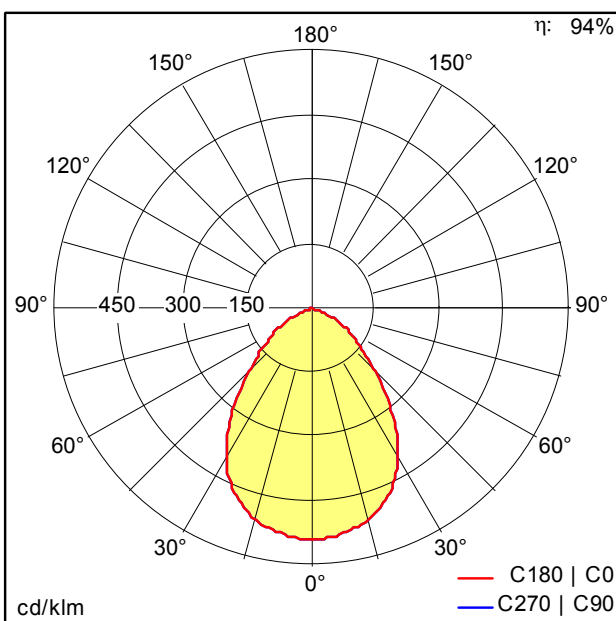
ZS_PAE_F_E200_LM_Rahmen_NW.jpg



ZS_PAI_M_R200L_LED_WH.wmf

Lichtverteilung

STD - Standard



ST7453_M.Idt

- Lichtquelle: LED
- Leuchten Lichtstrom*: 1882 lm
- Leuchten Lichtausbeute*: 125 lm/W
- Farbwiedergabeindex min.: 90
- Betriebsgerät: 1 x 28001407 DRV TR LCA 17W 700mA 50V D #04A SR PRE Z
- Ähnlichste Farbtemperatur*: 4000 Kelvin
- Farborttoleranz (initial MacAdam)*: 2
- Mittlere Bemessungslebensdauer*: 50000h L95 bei 25°C
- Leuchten Leistung*: 15 W Lambda = 0.98
- Standby Leistung*: 0.1 W
- Steuerung: LDO dimmbar bis 1% über DALI
- Wartungskategorie: C - Oben geschlossener Reflektor

Die mit * gekennzeichneten Werte sind Bemessungswerte. Leistung und Lichtstrom unterliegen initial einer Toleranz von +/- 10%. Toleranz der Farbtemperatur: +/-150 K. Die Werte gelten, wenn nicht anders angegeben, für eine Umgebungstemperatur von 25°C.