

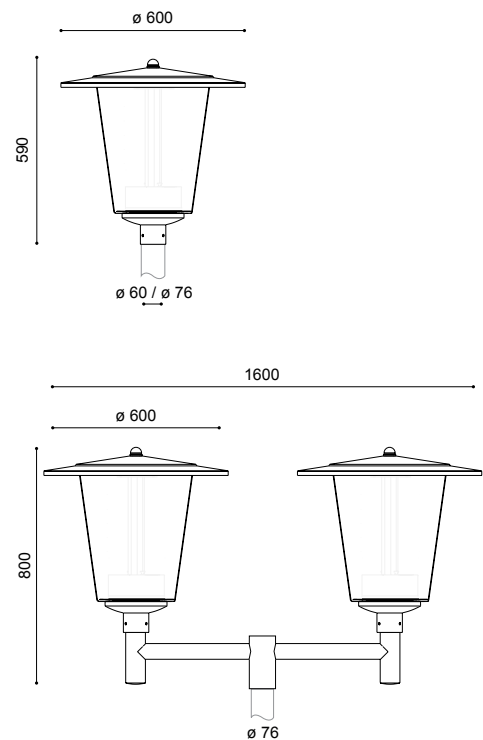
# Mastaufsatzleuchte EVA II / U LED

CE | Ⓢ | Ⓜ | EN 60598-2-3 | IP 65 | 220V – 240V / 50Hz – 60Hz



- empf. Masthöhe: 3,00m – 5,00m
- Beleuchtungsaufgabe: niedriger und mittlerer Lichtbedarf
- Leuchtmittel: inkl. 1 blendfreies U LED Modul
- Farbtemperatur: 3.000K warmweiß oder 4.000K neutralweiß
- LED Betriebsgerät: elektronischer Treiber bis 100.000 Stunden; Treiber mit Konstantlichtstromfunktion (CLO) über die gesamte Nutzlebensdauer
- Lebensdauer der LED: bis 100.000 Stunden/ L90 für minimale Wartungskosten aufgrund exzellentem Wärmemanagements gegen Mehrpreis: Dimmung, Leistungsreduzierung, nachträgliche externe Änderung der Dimmeinstellungen bzw. CLEVER LIGHT
- Lichtsteuerung: vertikales Leuchtmittel, diffus
- optisches System: symmetrisch bzw. asymmetrisch; mit hausseitiger Abschirmung nach hinten
- Lichtverteilung: inkl. Dach aus Aluminium, mit weißer Spezialbeschichtung an der Unterseite; Geräteträger aus korrosionsbeständigem Aluminiumguss: pulverbeschichtet
- Leuchtenkopf: inkl. Doppelausleger aus feuerverzinktem Stahl; pulverbeschichtet
- Ausleger: RAL oder DB
- Farbe: Polyäthylen, opal, schlagfest
- Abdeckung: komplett verdrahtet; mit Hilfe einer Steckkupplung unterhalb des Leuchtenkopfes
- Anschluss: 1-armig: für Mastzopf  $\varnothing$  60mm bzw.  $\varnothing$  76mm; 2-armig: für Mastzopf  $\varnothing$  76mm
- Montage: Kabel, Mast, Mastzubehör – separat zu bestellen
- Zubehör: Anlieger- und Sammelstraßen, Parkplätze, Schulen, Hotels, Firmengelände, Gehwege, Plätze, Parks
- Anwendungsbereiche:

Bestückung	kg	Bestellnummer
<b>1-armig, <math>\varnothing</math> 60mm, symmetrische Lichtverteilung</b>		
U LED 12W/2.000lm/3.000K	14,2	4.898.9024.00-1
U LED 11W/2.000lm/4.000K	14,2	4.898.9022.00-1
U LED 17W/3.000lm/3.000K	14,2	4.898.9033.00-1
U LED 16W/3.000lm/4.000K	14,2	4.898.9433.00-1
U LED 24W/4.000lm/3.000K	14,2	4.898.9044.00-1
U LED 23W/4.000lm/4.000K	14,2	4.898.9045.00-1
<b>1-armig, <math>\varnothing</math> 60mm, asymmetrische Lichtverteilung</b>		
U LED 12W/2.000lm/3.000K	14,2	4.898.9024.00-5
U LED 11W/2.000lm/4.000K	14,2	4.898.9022.00-5
U LED 17W/3.000lm/3.000K	14,2	4.898.9033.00-5
U LED 16W/3.000lm/4.000K	14,2	4.898.9433.00-5
U LED 24W/4.000lm/3.000K	14,2	4.898.9044.00-5
U LED 23W/4.000lm/4.000K	14,2	4.898.9045.00-5
<b>2-armig für Mastzopf <math>\varnothing</math> 76mm asymmetrisch, mit hausseitiger Abschirmung 160°</b>		
		x.xxx.xxxx.xx2-x
		x.xxx.xxxx.x8(x)-x
		x.xxx.xxxx.xx(x)-3
Leistungsreduzierung ohne Steuerphase, nach Kundenvorgabe		x.xxx.xxxx.xx(x)P-x
Leistungsreduzierung mit Steuerphase, Dimmlevel u. Logik nach Kundenvorgabe		x.xxx.xxxx.xx(x)-SDU-x



Schutzklasse II gegen Mehrpreis (Buchstabe "S" am Ende der Bestellnummer ergänzen)

Technische Änderungen und Irrtümer vorbehalten. 01.2017