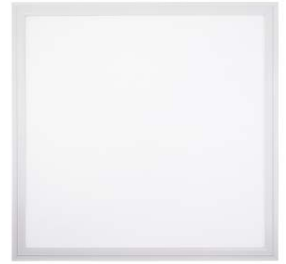
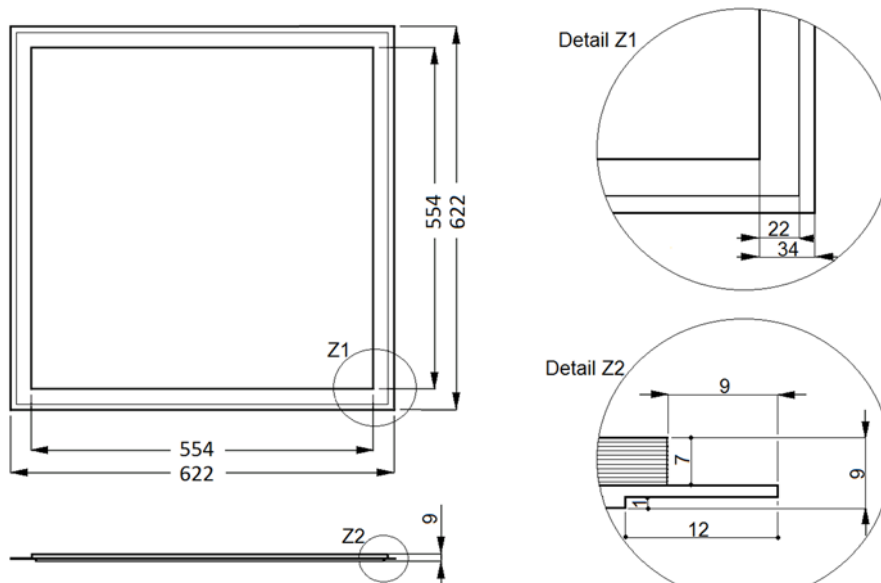


LED Panel Flat Q2S UGR ≤19 28W nicht dim



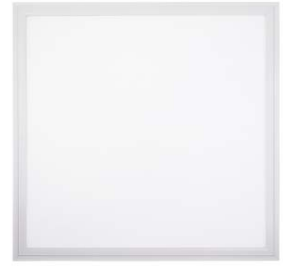
Bezeichnung	LED Panel Flat Q2S UGR ≤19 28W nicht dim	
Artikel Nr.	1570461310	1570461410
Lichtfarbe	neutralweiß	warmweiß
Farbtemperatur	ca. 4000 K	ca. 3000 K
Lichtstrom	ca. 4000 lm	ca. 3600 lm
Energieeffizienzklasse	A++ bis A	
Farbwiedergabe	Ra >80	
Farbabstand (MacAdam)	3 SDCM	
Blendungsbewertung (UGR)	≤19	
Blendungsbewertung (UGR) quer	18,5	
Blendungsbewertung (UGR) längs	18,4	
Leuchtdichte $\gamma \geq 65^\circ$	≤3000 cd/m ²	
Ausstrahlwinkel	100°	
Leuchtmittel	SMD-LED	
Bemessungslebensdauer	L ₈₀ B ₃₀ 50.000 h	
Abmessungen (LxBxH)	622x622x9 mm	
Deckenausschnitt Einbau (LxB)	604x604 mm	
Deckenausschnitt Einlege (LxB)	600x600 mm	
Gewicht	2700 g	
Umgebungstemperatur T _a	0°C ~ +40°C	
Material	Aluminium lackiert/PMMA-Microprismenscheibe	
Farbe	weiß (ähnlich RAL 9016)	
Schutzart	IP40	
Nur für den Innenbereich geeignet	ja	
Schutzklasse	II	
Nennleistung	28W	
Nennspannung	220-240V AC (sec. 27V)	
Nennstrom	max. 0,5A (sec. 1050mA)	
Anschlussart	Schraubklemme 2x0,75 – 1,5 mm ²	
Einbauhinweis	geeignet zur direkten Montage auf normal entflammaren Materialien	
Dimmbar	nein	
Hinweis	Das LED Panel Flat Q2S UGR ≤19 ist mit einer Blendbegrenzung UGR ≤19 und einer Leuchtdichte ≤3000cd/m ² bei $\gamma \geq 65^\circ$ nach EN-12464 für die Beleuchtung von Bildschirmarbeitsplätzen geeignet.	



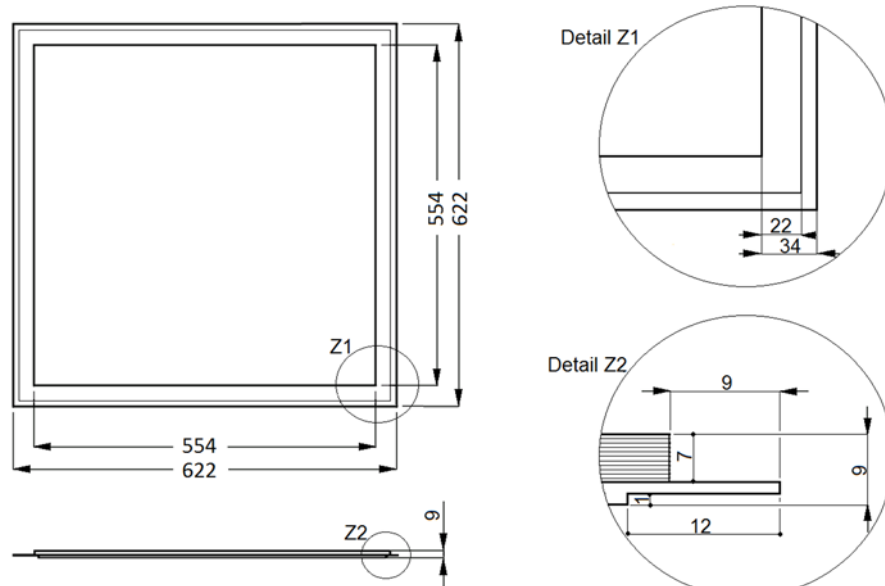
Eine Haftung für die
zwar auch dann, wenn diese bei Lieferung bereits mit der Ware verbunden sind. Angaben zur durchschnittlichen Lebensdauer und Lichtfarben dienen nur der Orientierung, sind unverbindlich und stellen keine
geschlossen und
Beschaffensvereinbarung dar.

Technische und gestalterische Änderungen im Zuge stetiger Produktentwicklungen vorbehalten.
Technical and design changes due to product developments are subject to change without prior notice.
nobile AG – Wächtersbacher Str. 78 - 60386 Frankfurt/M. Germany - www.nobile.de

LED Panel Flat Q2S UGR ≤19 28W non dim



Type	LED Panel Flat Q2S UGR ≤19 28W non dim	
Part no.	1570461310	1570461410
Light colour	neutral white	warm white
Light temperature	ca. 4000 K	ca. 3000 K
Luminous flux	ca. 4000 lm	ca. 3600 lm
Energy efficiency class	A++ to A	
Colour rendering	Ra >80	
Colour distance (MacAdam)	3 SDCM	
Unified Glare Rating (UGR)	≤19	
Unified Glare Rating (UGR) across	18,5	
Unified Glare Rating (UGR) longitudinal	18,4	
Luminance $\gamma \geq 65^\circ$	≤3000 cd/m ²	
Beam angle	100°	
Light source	SMD-LED	
Rated Lifetime	L ₈₀ B ₃₀ 50.000 h	
Dimensions (LxWxH)	622x622x9 mm	
Ceiling cut-out recessed (LxW)	604x604 mm	
Ceiling cut-out lay-in (LxW)	600x600 mm	
Weight	2700 g	
Ambient temperature T _a	0°C ~ +40°C	
Material	aluminum painted/PMMA microprism diffuser	
Colour	white (similar to RAL 9016)	
Protection class	IP40	
Only for indoor use	yes	
Safety class	II	
Rated power	28W	
Rated voltage	220-240V AC (sec. 27V)	
Rated current	max. 0,5A (sec. 1050mA)	
Connection of luminaire	screw terminal 2x0,75 – 1,5 mm ²	
Installation note	suitable for direct mounting on normal flammable surfaces	
Dimmable	non	
Note	The LED Panel Flat Q2S UGR ≤19 is provided with a glare limitation UGR ≤19 and a luminance ≤3000cd at $\alpha \geq 65^\circ$ according to EN-12464 is suitable for the illumination of VDU workstations	



Eine Haftung für... geschlossen und
zwar auch dann, wenn diese bei Lieferung bereits mit der Ware verbunden sind. Angaben zur durchschnittlichen Lebensdauer und Lichtfarben dienen nur der Orientierung, sind unverbindlich und stellen keine
Beschaffensvereinbarung dar.

Technische und gestalterische Änderungen im Zuge stetter Produktentwicklungen vorbehalten.
Technical and design changes due to product developments are subject to change without prior notice.
nobile AG – Wächtersbacher Str. 78 - 60386 Frankfurt/M. Germany - www.nobile.de



rev. 0.0 25.04.2018