



INSTRUCTION

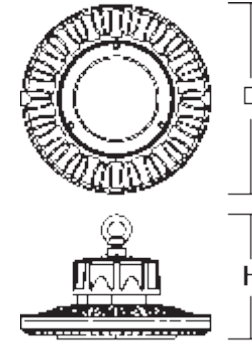
Industrial Hall

921499.003

IP 65

 230 V / 50 Hz

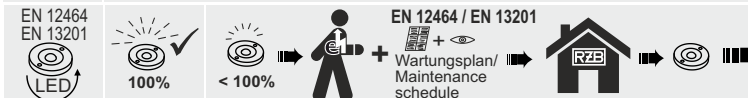
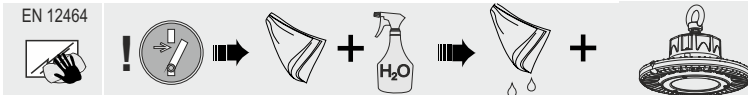
 3 x 1,0 mm²
 LF0,947, I=1309 mA



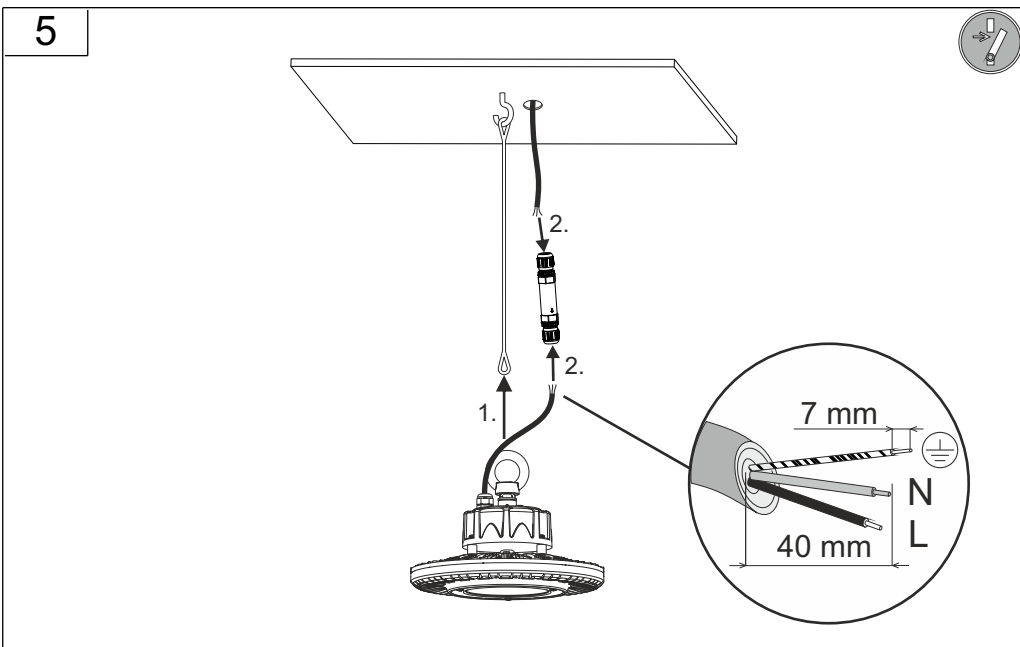
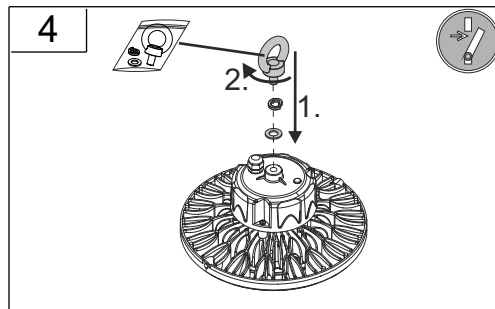
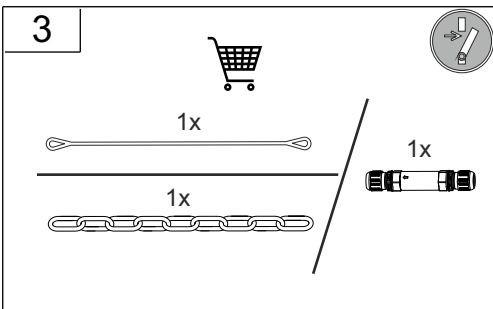
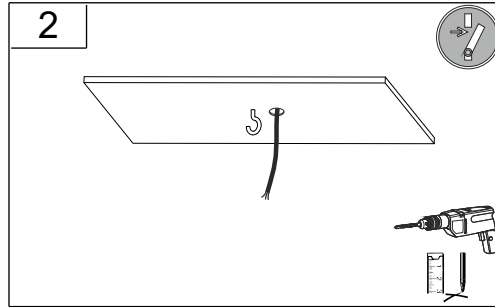
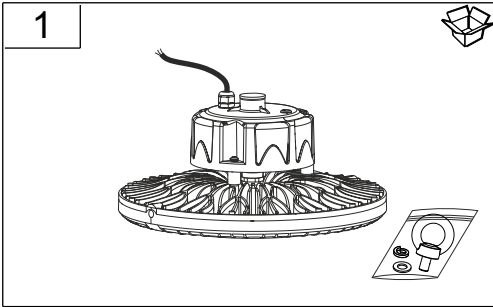
921499.003	D 249, H 190	LED	71 W	77 W	2,7 kg	
Φ	EEK _{LED}	EEK	CRI	CCT	T _a min	T _a max
7800 lm	A+	A+	80	4000K	-40 °C	40 °C
3	5	5	8	50 A		



Die Leuchte darf nur mit ihren vollständigen Schutzabdeckungen betrieben werden.
The luminaire must be used with its complete protective covers only.



RZB
Rudolf Zimmermann,
Bamberg GmbH
 Rheinstraße 16
 D-96052 Bamberg
 Deutschland
 Telefon +49 951/79 09-0
 Telefax +49 951/79 09-198
 www.rzb.de
 info@rzb-leuchten.de





	982265.003	L 253, B 90, H 157,	335 g
	982266.004	D 180, H 70,	88 g
	982267.000	D 315, H 188,	0,6 kg

