

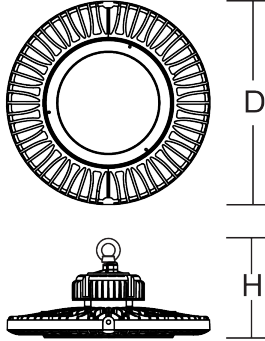
# INSTRUCTION

46-2017



Industrial Hall

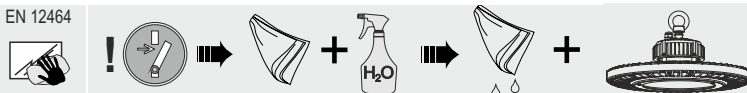
921483.003



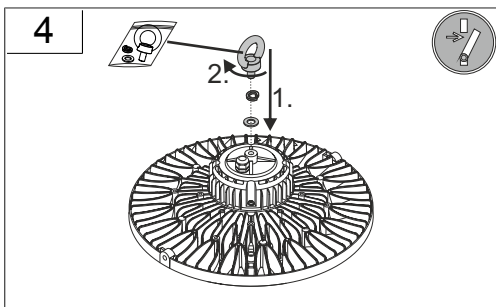
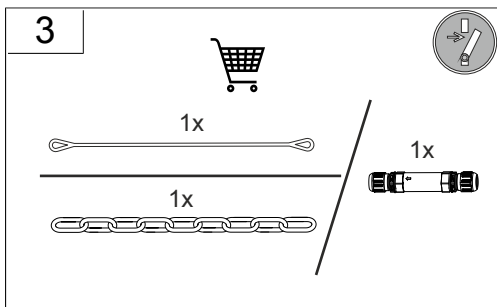
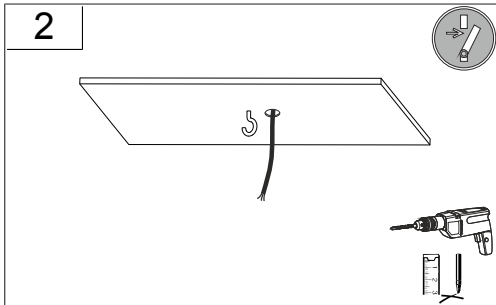
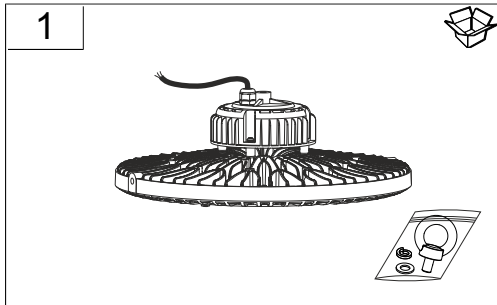
921483.003	D 390, H 199	LED	86,4 W	97 W	5,88 kg
$\Phi$	EEK <sub>LED</sub>	EEK	CRI	CCT	
12900 lm	A+	A+	80	4000K	
B10	B16	C10	C16		
3	4	5	8	60 A	



Die Leuchte darf nur mit ihren vollständigen Schutzabdeckungen betrieben werden.  
The luminaire must be used with its complete protective covers only.

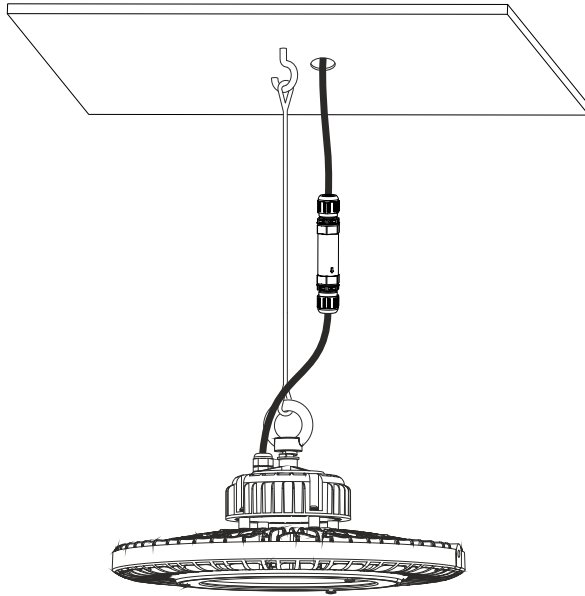


**RZB**  
**Rudolf Zimmermann,**  
**Bamberg GmbH**  
 Rheinstraße 16  
 D-96052 Bamberg  
 Deutschland  
 Telefon +49 951/79 09-0  
 Telefax +49 951/79 09-198  
 www.rzb.de  
 info@rzb-leuchten.de

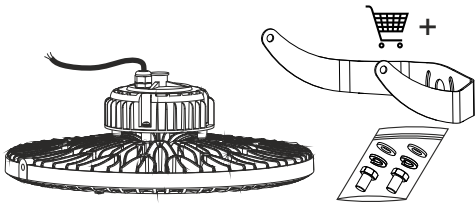




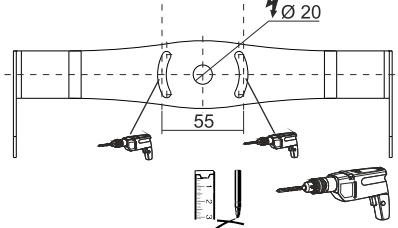
6



1



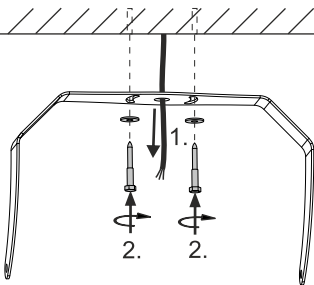
2



3a



2x

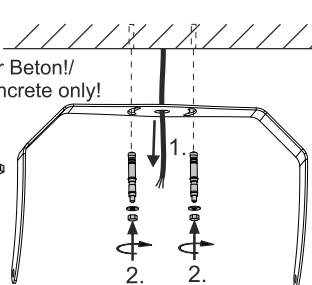


3b



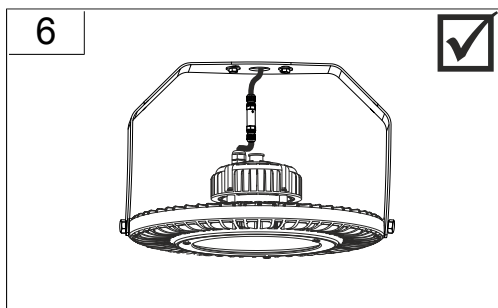
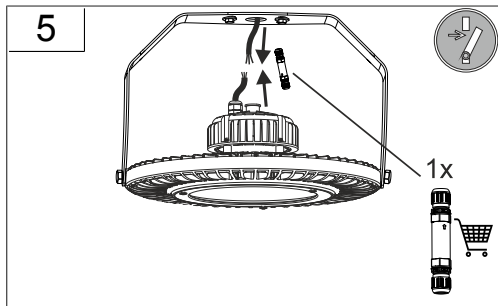
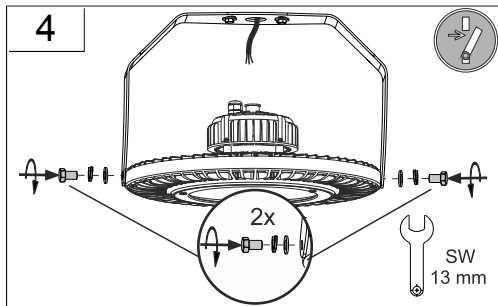
nur für Beton!  
for concrete only!

2x





+







**DIN 4844**




Vor Wartung oder Reparatur freischalten/  
power off before maintenance or repair

Hinweis zum Einsatz von Leuchten  
mit -Kennzeichnung nach EN 60598-2-24


IP 4x  Umgebung ohne Staubablagerung

IP 5x  Umgebung mit nicht elektrisch leitender  
Staubablagerung

IP 6x  Umgebung mit elektrisch leitender  
Staubablagerung




Reference for application of lumiaires  
with - marking according to EN 60598-2-24

IP 4x  Environment without dust deposit

IP 5x  Environment with not electroconductive  
dust deposit

IP 6x  Environment with electroconductive  
dust deposit



	982112.003	L 394, B 124, H 232,	1,04 kg
	982114.004	D 327, H 150,	313 g
	982115.000	D 570, H 343,	3,22 kg

Instruction:



46-2017



Instruction:



46-2017

