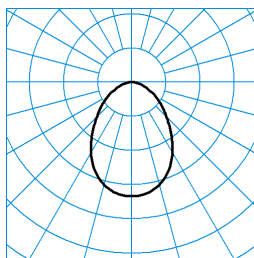


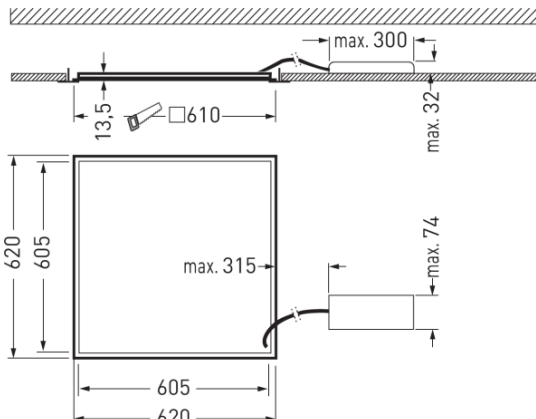
Siella G5 M84 OTA19 LED3600-840 ETDD

TOC: 7165351



TX060607
 UGR I = 19,0
 UGR q = 19,0
 DIN 5040: A50
 UTE: 1,00 D

■ C0 - C180
 ■ C90 - C270



Ausschreibungstext

LED-Einbauleuchte mit transluzenter Abdeckscheibe. Für Systemdecken mit sichtbaren Tragschienen. Ausführung M84, Systemmaß 625 x 625 mm. In Kombination mit einem separat zu bestellenden Zubehör ist die Leuchte auch für die Verwendung in gesägten Decken geeignet (Siella ZBB/3). Deckenausschnitt 610 mm x 610 mm, Einbautiefe ≥ 160 mm. Mit gesondertem Zubehör auch für Deckenanbau-Montage geeignet (ZD/3). Mit tief-breit strahlender Lichtstärkeverteilung. Blendungsbewertung nach UGR-Einstufung (EN 12464-1) < 19 . Bildschirmgerecht gemäß EN 12464-1 durch begrenzte Leuchtdichten $L \leq 3000$ cd/m² für Ausstrahlungswinkel oberhalb 65° rundum. Harmonische Lichtwirkung durch gleichmäßig ausgeleuchteten Lichtaustritt. Bemessungslichtstrom 3600 lm, Bemessungsleistung 33,00 W, Leuchten-Lichtausbeute 109 lm/W. Lichtfarbe neutralweiß, ähnlichste Farbtemperatur (CCT) 4000 K, Farbortoleranz (initial MacAdam) ≤ 4 SDCM, allgemeiner Farbwiedergabeindex (CRI) $R_a > 80$. Mittlere Bemessungslebensdauer L_{80} (t_q 25 °C) = 35.000 h, mittlere Bemessungslebensdauer L_{70} (t_q 25 °C) = 50.000 h. Leuchtenkörper aus Aluminium. Oberfläche lösungsmittelfrei weiß pulverbeschichtet (RAL 9016). Maße (L x B): 620 mm x 620 mm, Leuchtenhöhe 14 mm. Zulässige Umgebungstemperatur (t_a): -20 °C - +25 °C. Schutzklasse (EN 61140): I, Schutzart (DIN EN 60529): IP20, Stoßfestigkeitsgrad nach IEC 62262: IK03, Prüftemperatur Glühdrahttest gemäß IEC 60695-2-11: 650 °C. Mit externem Betriebsgerät, digital dimmbar (DALI). Leuchte mittels Tastfunktion über DALI-Steuerklemmen schalt- und dimmbar (Touch DIM). Es können bis zu 10 Leuchten innerhalb einer Touch-Dimm-Gruppe parallel gesteuert werden. Das Produkt erfüllt die grundlegenden Anforderungen der anwendbaren EU-Richtlinien und des Produktsicherheitsgesetzes und trägt die CE-Kennzeichnung. Zusätzlich ist die Leuchte durch eine unabhängige Prüfstelle ENEC-zertifiziert. Gewicht 2,3 kg.

Produktmerkmale und Kenndaten

Anwendungsbereich	Büros Flure Foyers Konferenzräume Verkaufsräume Wartezonen
Leuchtentyp	LED-Einbauleuchte mit transluzenter Abdeckscheibe.
Montageart	Einbau
Anschlussleistung	33 W
Farbtemperatur	4.000 K
Bemessungslichtstrom	3.600 lm
Lichtausbeute	109 lm/W
CEN Flux Code	58 85 97 100 100 0 0 0 0
LED-Lebensdauer	L70 (25 °C) = 50.000 h L80 (25 °C) = 35.000 h
Farbwiedergabeindex	80
Photobiologische Klasse	Gruppe 0 - kein Risiko
Leuchtenfarbe	RAL9016 Verkehrsweiß
Leuchtenkörper	Leuchtenkörper aus Aluminium.
Elektrische Ausführung	Mit externem Betriebsgerät, digital dimmbar (DALI).
Anschlussart	Klemme
Bemessungsfrequenz	50/60 Hz
Bemessungsspannung	220 - 240 V
Schutzart	IP20
Schutzart Raumseitig	IP40
Schutzklasse	I
Schlagfestigkeit IK	IK03
Glühdrahtbeständigkeit	650 °C
Umgebungstemperatur	-20 - 25 °C
Länge-Netto	620 mm
Breite-Netto	620 mm
Höhe-Netto	14 mm
Einbaulänge	610 mm
Einbaubreite	610 mm
Einbauhöhe	160 mm
Gewicht	2,3 kg

Lieferbares Zubehör

Material	Bezeichnung
7169600	Siella ZBB/3
7169700	ZD/3