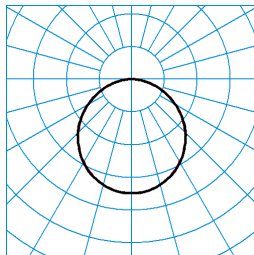


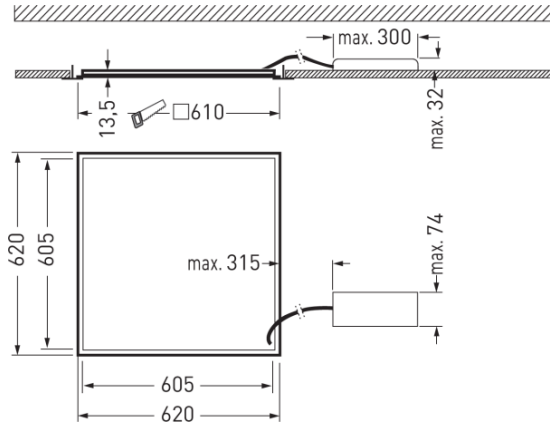
# Siella G5 M84 OTA22 LED3600-840 ET

TOC: 7164740



**TX060609**  
 UGR I = 21.4  
 UGR q = 21.3  
 DIN 5040: A40  
 UTE: 1,00 E

■ C0 - C180  
 ■ C90 - C270



## Ausschreibungstext

LED-Einbauleuchte mit transluzenter Abdeckscheibe. Für Systemdecken mit sichtbaren Tragschienen. Ausführung M84, Systemmaß 625 x 625 mm. In Kombination mit einem separat zu bestellenden Zubehör ist die Leuchte auch für die Verwendung in gesägten Decken geeignet (Siella ZBB/3). Deckenausschnitt 610 mm x 610 mm, Einbautiefe  $\geq$  160 mm. Mit gesondertem Zubehör auch für Deckenanbau-Montage geeignet (ZD/3). Mit breit strahlender Lichtstärkeverteilung. Harmonische Lichtwirkung durch gleichmäßig ausgeleuchteten Lichtaustritt. Bemessungslichtstrom 3600 lm, Bemessungsleistung 33,00 W, Leuchten-Lichtausbeute 109 lm/W. Lichtfarbe neutralweiß, ähnlichste Farbtemperatur (CCT) 4000 K, Farbortoleranz (initial MacAdam)  $\leq$  4 SDCM, allgemeiner Farbwiedergabeindex (CRI)  $R_a > 80$ . Mittlere Bemessungslebensdauer  $L_{80}(t_q 25^\circ C) = 35.000$  h, mittlere Bemessungslebensdauer  $L_{70}(t_q 25^\circ C) = 50.000$  h. Leuchtenkörper aus Aluminium. Oberfläche lösungsmittelfrei weiß pulverbeschichtet (RAL 9016). Maße (L x B): 620 mm x 620 mm, Leuchtenhöhe 14 mm. Zulässige Umgebungstemperatur (ta):  $-20^\circ C - +25^\circ C$ . Schutzklasse (EN 61140): I, Schutzart (DIN EN 60529): IP20, Stoßfestigkeitsgrad nach IEC 62262: IK03, Prüftemperatur Glühdrahttest gemäß IEC 60695-2-11:  $650^\circ C$ . Mit externem Betriebsgerät, schaltbar. Das Produkt erfüllt die grundlegenden Anforderungen der anwendbaren EU-Richtlinien und des Produktsicherheitsgesetzes und trägt die CE-Kennzeichnung. Zusätzlich ist die Leuchte durch eine unabhängige Prüfstelle ENEC-zertifiziert. Gewicht 2,3 kg.

## Lieferbares Zubehör

Material	Bezeichnung
7169600	Siella ZBB/3
7169700	ZD/3

## Produktmerkmale und Kenndaten

<b>Anwendungsbereich</b>	Büros Flure Foyers Konferenzräume Verkaufsräume Wartezonen
<b>Leuchtentyp</b>	LED-Einbauleuchte mit transluzenter Abdeckscheibe.
<b>Montageart</b>	Einbau
<b>Anschlussleistung</b>	33 W
<b>Farbtemperatur</b>	4.000 K
<b>Bemessungslichtstrom</b>	3.600 lm
<b>Lichtausbeute</b>	109 lm/W
<b>CEN Flux Code</b>	47 78 95 100 100 0 0 0 0
<b>LED-Lebensdauer</b>	L70 (25 °C) = 50.000 h L80 (25 °C) = 35.000 h
<b>Farbwiedergabeindex</b>	80
<b>Photobiologische Klasse</b>	Gruppe 0 - kein Risiko
<b>Leuchtenfarbe</b>	RAL9016 Verkehrsweiß
<b>Leuchtenkörper</b>	Leuchtenkörper aus Aluminium.
<b>Elektrische Ausführung</b>	Mit externem Betriebsgerät, schaltbar.
<b>Anschlussart</b>	Klemme
<b>Bemessungsfrequenz</b>	50/60 Hz
<b>Bemessungsspannung</b>	220 - 240 V
<b>Schutzart</b>	IP20
<b>Schutzart Raumseitig</b>	IP40
<b>Schutzklasse</b>	I
<b>Schlagfestigkeit IK</b>	IK03
<b>Glühdrahtbeständigkeit</b>	650 °C
<b>Umgebungstemperatur</b>	-20 - 25 °C
<b>Länge-Netto</b>	620 mm
<b>Breite-Netto</b>	620 mm
<b>Höhe-Netto</b>	14 mm
<b>Einbaulänge</b>	610 mm
<b>Einbaubreite</b>	610 mm
<b>Einbauhöhe</b>	160 mm
<b>Gewicht</b>	2,3 kg