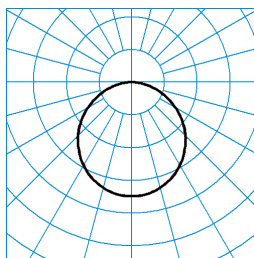


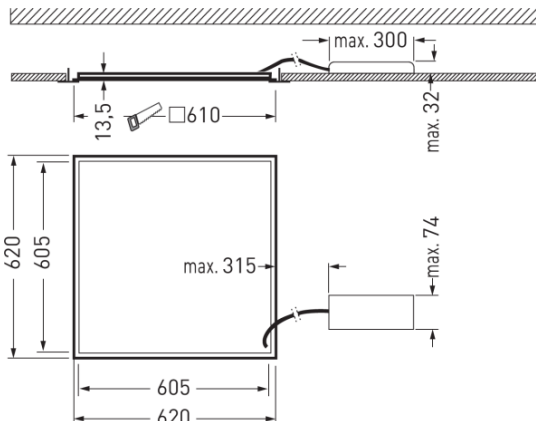
Siella G5 M84 OTA22 LED3400-830 ETDD

TOC: 7164651



TX060608
 UGR I = 21.2
 UGR q = 21.1
 DIN 5040: A40
 UTE: 1,00 E

■ C0 - C180
 ■ C90 - C270



Ausschreibungstext

LED-Einbauleuchte mit transluzenter Abdeckscheibe. Für Systemdecken mit sichtbaren Tragschienen. Ausführung M84, Systemmaß 625 x 625 mm. In Kombination mit einem separat zu bestellenden Zubehör ist die Leuchte auch für die Verwendung in gesägten Decken geeignet (Siella ZBB/3). Deckenausschnitt 610 mm x 610 mm, Einbautiefe \geq 160 mm. Mit gesondertem Zubehör auch für Deckenanbau-Montage geeignet (ZD/3). Mit breit strahlender Lichtstärkeverteilung. Harmonische Lichtwirkung durch gleichmäßig ausgeleuchteten Lichtaustritt. Bemessungslichtstrom 3400 lm, Bemessungsleistung 33,00 W, Leuchten-Lichtausbeute 103 lm/W. Lichtfarbe warmweiß, ähnlichste Farbtemperatur (CCT) 3000 K, Farbortoleranz (initial MacAdam) \leq 4 SDCM, allgemeiner Farbwiedergabeindex (CRI) $R_a > 80$. Mittlere Bemessungslebensdauer $L_{80}(t_q 25^\circ\text{C}) = 35.000$ h, mittlere Bemessungslebensdauer $L_{70}(t_q 25^\circ\text{C}) = 50.000$ h. Leuchtenkörper aus Aluminium. Oberfläche lösungsmittelfrei weiß pulverbeschichtet (RAL 9016). Maße (L x B): 620 mm x 620 mm, Leuchtenhöhe 14 mm. Zulässige Umgebungstemperatur (ta): $-20^\circ\text{C} - +25^\circ\text{C}$. Schutzklasse (EN 61140): I, Schutzart (DIN EN 60529): IP20, Stoßfestigkeitsgrad nach IEC 62262: IK03, Prüftemperatur Glühdrahttest gemäß IEC 60695-2-11: 650°C . Mit externem Betriebsgerät, digital dimmbar (DALI). Leuchte mittels Tastfunktion über DALI-Steuerklemmen schalt- und dimmbar (Touch DIM). Es können bis zu 10 Leuchten innerhalb einer Touch-Dimm-Gruppe parallel gesteuert werden. Das Produkt erfüllt die grundlegenden Anforderungen der anwendbaren EU-Richtlinien und des Produktsicherheitsgesetzes und trägt die CE-Kennzeichnung. Zusätzlich ist die Leuchte durch eine unabhängige Prüfstelle ENEC-zertifiziert. Gewicht 2,3 kg.

Produktmerkmale und Kenndaten

Anwendungsbereich	Büros Flure Foyers Konferenzräume Verkaufsräume Wartezonen
Leuchtentyp	LED-Einbauleuchte mit transluzenter Abdeckscheibe.
Montageart	Einbau
Anschlussleistung	33 W
Farbtemperatur	3.000 K
Bemessungslichtstrom	3.400 lm
Lichtausbeute	103 lm/W
CEN Flux Code	47 78 95 100 100 0 0 0 0
LED-Lebensdauer	L70 (25 °C) = 50.000 h L80 (25 °C) = 35.000 h
Farbwiedergabeindex	80
Photobiologische Klasse	Gruppe 0 - kein Risiko
Leuchtenfarbe	RAL9016 Verkehrsweiß
Leuchtenkörper	Leuchtenkörper aus Aluminium.
Elektrische Ausführung	Mit externem Betriebsgerät, digital dimmbar (DALI).
Anschlussart	Klemme
Bemessungsfrequenz	50/60 Hz
Bemessungsspannung	220 - 240 V
Schutzart	IP20
Schutzart Raumseitig	IP40
Schutzklasse	I
Schlagfestigkeit IK	IK03
Glühdrahtbeständigkeit	650 °C
Umgebungstemperatur	-20 - 25 °C
Länge-Netto	620 mm
Breite-Netto	620 mm
Höhe-Netto	14 mm
Einbaulänge	610 mm
Einbaubreite	610 mm
Einbauhöhe	160 mm
Gewicht	2,3 kg

Lieferbares Zubehör

Material	Bezeichnung
7169600	Siella ZBB/3
7169700	ZD/3