



MASTER LEDspot MR16 Niedervolt- Reflektorlampen

MAS LEDspotLV D 8-50W 827 MR16 24D

Ersetzen Sie ihre alten Halogen-Niedervolt-Reflektorlampen und sparen Sie bares Geld. MASTER LEDspot MR16/MR11 haben mit ihren kompakten Abmessungen die perfekte Passform als Ersatz für Halogen-Reflektorlampen und verbrauchen bis zu 80% weniger Energie.

Hinweise

- Nicht für den Einsatz in sehr luftfeuchter Umgebung geeignet (z.B. über der Dusche)
- Nicht für elektronische Schalter geeignet
- Max. 80% Luftfeuchtigkeit
- Min. 10 mm Luftraum beim Deckeneinbau zur Gewährleistung der konstanten Wärmeableitung

Produkt Daten

Allgemeine Eigenschaften		Lichtfarbe	
Sockel	GU5.3 [GU5.3]	Lichtfarbe	Warmweiß (WW)
EU RoHS-konform	Ja	Ähnlichste Farbtemperatur (Nom)	2700 K
Nennlebensdauer (Nom)	40000 h	Nennlichtausbeute (nom.)	77,00 lm/W
Schaltzyklus	50000X	Farbkonsistenz	<4
Technische Type	8-50W	Farbwiedergabeindex (Nom.)	80
		Restlichtstrom am Ende der Nennlebensdauer (Nom.)	70 %
Lichttechnische Daten		Lichtstrom im 90° Winkel	621 lm
Farbcode	827 [CCT of 2700K]	Elektrische Kenndaten	
Ausstrahlungswinkel (Nom)	24 °	Eingangsfrequenz	- Hz
Lichtstrom (Nom)	621 lm	Power (Rated) (Nom)	8 W
Lichtstärke (nom.)	3100 cd		

MASTER LEDspot MR16 Niedervolt-Reflektorlampen

Lampenstrom (Nom)	960 mA
Äquivalente Leistung	50 W
Startzeit (Nom)	0,5 s
Aufwärmzeit bis 60 % Licht (Nom.)	0,5 s
Leistungsfaktor (Nom)	0,7
Spannung (Nom)	12 V

Temperaturkenndaten

Gehäusetemperatur (max)	100 °C
-------------------------	--------

Dimmen

Dimmbar	Ja
---------	----

Zulassungen und Anwendungseigenschaften

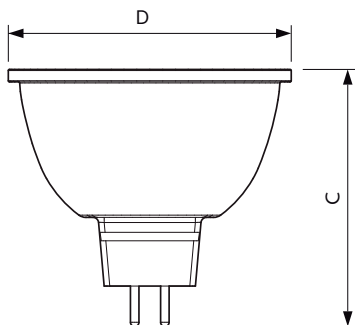
Energieeffizienz-Label (EEL)	A+
------------------------------	----

Geeignet für Akzentbeleuchtung	ja
Energieverbrauch kWh/1.000 Std.	9 kWh

Produktdaten

Gesamt-Produktcode	871869681253200
Bestell-Produktname	MAS LEDspotLV D 8-50W 827 MR16 24D
EAN/UPC - Produkt	8718696812532
Bestellcode	81253200
Anzahl pro Verpackung	1
SAP-Zähler - Pakete pro Außenkarton	10
SAP-Material	929001881302
Nettogewicht (Einzelteil)	0,052 kg

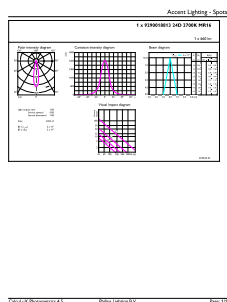
Abmessungsskizzen



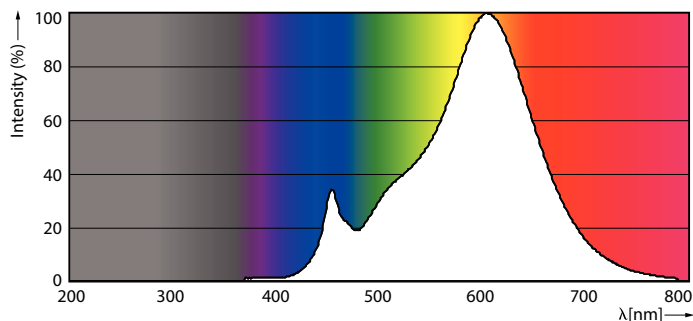
MR16 12V 8-50W 621lm 24D 2700K GU5.3 D

Product	D	C
MAS LEDspotLV D 8-50W 827 MR16 24D	50,5 mm	46,5 mm

Photometrische Daten



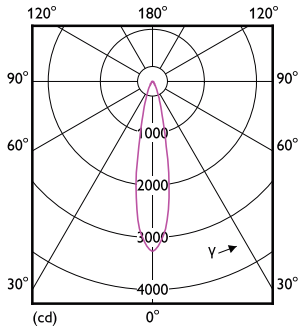
8-50W GU5-3 MR16 24D 827 2700K



8-50W GU5-3 MR16

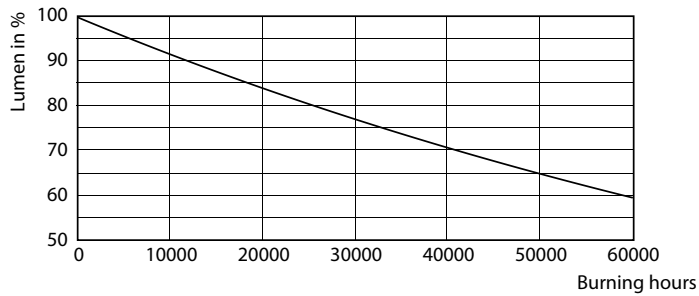
MASTER LEDspot MR16 Niedervolt-Reflektorlampen

Photometrische Daten

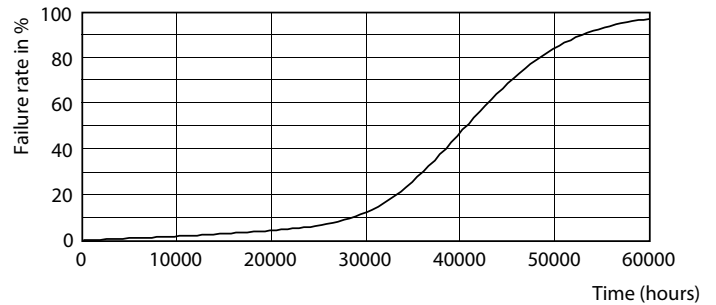


8-50W GU5-3 MR16 24D 827 2700K

Lebensdauer



7-50W GU5-3 MR16



7-50W GU5-3 MR16

