



# MASTER LEDspot & Value MR16/MR11 Niedervolt- Reflektorlampen

## MASTER LED SPOT VLE D 7-50W MR16 827 36D

Ersetzen Sie ihre alten Halogen-Niedervolt-Reflektorlampen und sparen Sie bares Geld. MASTER LEDspot MR16/MR11 haben mit ihren kompakten Abmessungen die perfekte Passform als Ersatz für Halogen-Reflektorlampen und verbrauchen bis zu 80% weniger Energie.

### Hinweise

- Nicht für den Einsatz in sehr luftfeuchter Umgebung geeignet (z.B. über der Dusche)
- Nicht für elektronische Schalter geeignet
- Max. 80% Luftfeuchtigkeit
- Min. 10 mm Luftraum beim Deckeneinbau zur Gewährleistung der konstanten Wärmeableitung

### Produkt Daten

Allgemeine Eigenschaften			
Socket	GU5.3 [ GU5.3 ]	Lichtstrom (Nom)	621 lm
EU RoHS-konform	Ja	Lichtstärke (nom.)	1500 cd
Nennlebensdauer (Nom)	25000 h	Lichtfarbe	Warmweiß (WW)
Schaltzyklus	50000X	Ähnlichste Farbtemperatur (Nom)	2700 K
Technische Type	7-50W	Nennlichtausbeute (nom.)	88,00 lm/W
		Farbkonsistenz	<6
		Farbwiedergabeindex (Nom.)	80
		Restlichtstrom am Ende der Nennlebensdauer (Nom.)	70 %
Lichttechnische Daten			
Farbcode	827 [ CCT of 2700K ]		
Ausstrahlungswinkel (Nom)	36 °		

# MASTER LEDspot & Value MR16/MR11 Niedervolt-Reflektorlampen

Lichtstrom im 90° Winkel	621 lm
--------------------------	--------

## Elektrische Kenndaten

Eingangsfrequenz	- Hz
Power (Rated) (Nom)	7 W
Lampenstrom (Nom)	770 mA
Äquivalente Leistung	50 W
Startzeit (Nom)	0,5 s
Aufwärmzeit bis 60 % Licht (Nom.)	0,5 s
Leistungsfaktor (Nom)	0,8
Spannung (Nom)	12 V

## Temperaturkenndaten

Gehäusetemperatur (max)	85 °C
-------------------------	-------

## Dimmen

Dimmbar	Ja
---------	----

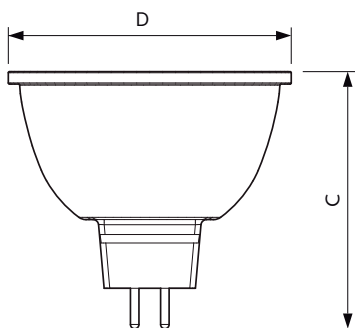
## Zulassungen und Anwendungseigenschaften

Energieeffizienz-Label (EEL)	A+
Geeignet für Akzentbeleuchtung	ja
Energieverbrauch kWh/1.000 Std.	8 kWh

## Produktdaten

Gesamt-Produktcode	871869681554000
Bestell-Produktname	MASTER LED SPOT VLE D 7-50W MR16
	827 36D
EAN/UPC - Produkt	8718696815540
Bestellcode	81554000
Anzahl pro Verpackung	1
SAP-Zähler - Pakete pro Außenkarton	10
SAP-Material	929001903402
Nettogewicht (Einzelteil)	0,034 kg

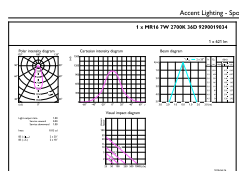
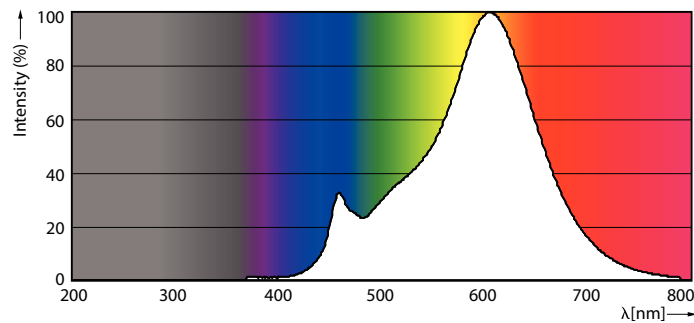
## Abmessungsskizzen



MR16 12V 7W-50W 621lm 36D 2700K GU5.3 D

Product	D	C
MASTER LED SPOT VLE D 7-50W MR16 827 36D	50,5 mm	45 mm

## Photometrische Daten



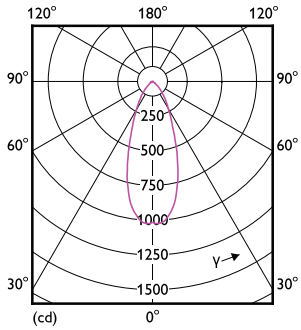
OSRAM Photometric 43 Philips Lighting B.V. Page 1/1

LEDspot MAS VLE 7-50W GU5.3 MR16 827 36D DIM

LEDspot MAS VLE 7-50W GU5.3 MR16 827 36D DIM

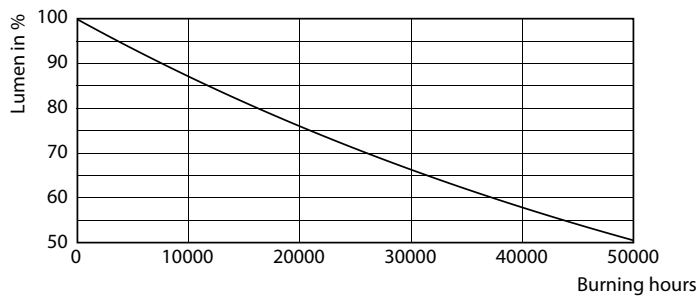
# MASTER LEDspot & Value MR16/MR11 Niedervolt-Reflektorlampen

## Photometrische Daten

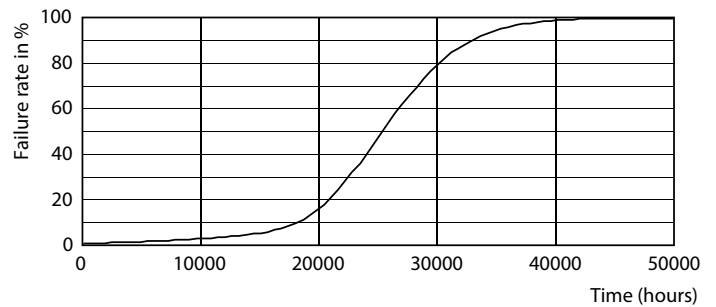


LEDspot MAS VLE 7-50W GU5.3 MR16 827 36D DIM

## Lebensdauer



LEDspot MAS VLE 7-50W GU5.3 MR16 830 36D DIM



LEDspot MAS VLE 7-50W GU5.3 MR16 830 36D DIM

