

## Montagebügel MGL0057 für Anbaumontage

passend für LED Panel PQM(OC) 620 und LED Panel KEX (OC) 620

**Einleitung**

Diese Gebrauchsanleitung hilft Ihnen bei der

- bestimmungsgemäßen und
- sicheren

Montage des Montagebügels MGL0057 an den dafür vorgesehenen LED Panelleuchten PQM(OC) 620 oder KEX(OC) 620 und anschließendem Gebrauch und Entsorgung des Montagebügels und Komponenten.

**Pflichten im Umgang mit dieser Gebrauchsanleitung**

Jede Person, die den Montagebügel MGL0057

- montiert,
- reinigt oder
- entsorgt,

muss den vollständigen Inhalt dieser Gebrauchsanleitung zur Kenntnis genommen und verstanden haben.

Bewahren Sie diese Gebrauchsanleitung immer griffbereit und sicher auf. Bei einer Weitergabe des Montagebügels und Komponenten geben Sie die Gebrauchsanleitung mit.

**Bestimmungsgemäßer Gebrauch**

Der Montagebügel darf ausschließlich an die dafür vorgesehene LED Panelleuchte PQM(OC) 620 oder KEX 620(OC) montiert und auf festen und tragfähigen Untergründen in trockenen und geschlossenen Innenräumen befestigt werden.

Der Montagebügel ist für keine anderen Bereiche geeignet. Zum bestimmungsgemäßen Gebrauch gehört auch die Beachtung aller Informationen in dieser Gebrauchsanleitung, insbesondere die Beachtung der Sicherheitshinweise.

Jede andere Verwendung gilt als nicht bestimmungsgemäß und kann zu Sachschäden oder Personenschäden führen.

Die MGL LICHT GmbH übernimmt keine Haftung für Schäden, die durch nicht bestimmungsgemäßen Gebrauch entstehen.

**Allgemeine Sicherheitshinweise****Gefahr durch unzureichende Qualifikation**

Montage, Installation, Inbetriebnahme, Wartung, Reparatur, Außerbetriebnahme und Demontage dürfen nur Fachhandwerker (z. B. Elektro-Installateure) durchführen, die ausreichend dafür qualifiziert sind, alle produktbegleitenden Anleitungen beachten und alle einschlägigen Richtlinien, Normen, Gesetze und anderen Vorschriften einhalten. Gebrauchsanleitungen anderer Geräte oder Bauteile die in Verbindung mit dem Montagebügel montiert oder betrieben werden, müssen ebenfalls beachtet werden.

**Lebensgefahr durch Stromschlag**

Wenn Sie spannungsführende Komponenten berühren, besteht Lebensgefahr durch Stromschlag.

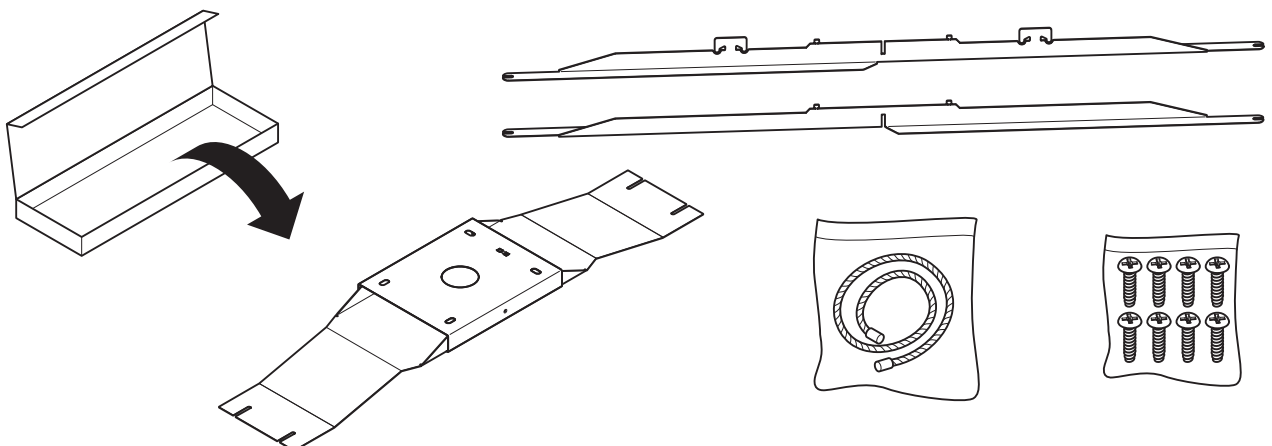
Bevor Sie am Produkt arbeiten, schalten Sie das Produkt spannungsfrei, indem Sie alle Stromversorgungen abschalten und gegen Wiedereinschalten sichern.

**Entsorgung**

Alle Elektro- und Elektronik-Altgeräte müssen getrennt vom Hausmüll über die dafür vorgesehenen Rücknahmestellen entsorgt werden. Mit der ordnungsgemäßen Entsorgung des alten Geräts vermeiden Sie Umweltschäden. Weitere Informationen zur Entsorgung erhalten Sie bei Ihrer Gemeinde oder bei dem Händler, bei dem Sie das Gerät gekauft haben.

Die Verpackung und das Verpackungsmaterial bestehen ausschließlich aus umweltfreundlichen Materialien. Sie können über die örtlichen Recycling-Sammelstellen entsorgt werden. Erkundigen Sie sich in Ihrer Stadt- oder Gemeindeverwaltung nach Möglichkeiten des Recyclings oder einer umwelt- und sachgerechten Entsorgung.

i



## Mounting bracket MGL0057 für surface mounting suitable for LED Panel PQM(OC) 620 and LED Panel KEX(OC) 620

### Introduction

This mounting instruction will help you with the

- intended and
- safe

mounting of the mounting bracket MGL0057 to the LED Panel luminaires PQM(OC) 620 or KEX(OC) 620 and the subsequent usage and disposal of the mounting bracket and components.

### Duties with the handling of this mounting instruction

Every person who

- installs
- cleans or
- disposes

the mounting bracket MGL0057 must have read and understood the complete content of the present mounting instruction. Please store this mounting instruction safely and ready to hand. In case of passing on the mounting bracket and components, please also hand over the mounting instruction.

### Intended use

The mounting bracket may only be mounted to the the foreseen LED panel luminaire PQM(OC) 620 or KEX 620(OC) and must be fixed on a stable and sufficiently supporting underground in dry and enclosed indoor spaces.

The mounting bracket is not intended for other areas. Intended use also means that all the information in this mounting instruction, especially the safety instructions must be followed. Any other usage is to be considered as no intended use and may lead to material damage or personal injury.

MGL Licht does not assume any liability for damages that result from improper use.

### General safety instructions

#### Danger due to insufficient qualification

The mounting, installation, commissioning, maintenance, repair, decommissioning and dismantling may only be carried out by expert technicians (e.g. electrical contractors) who are sufficiently qualified and who consider all product-related instructions, relevant directives, standards, laws and other provisions.

Mounting instructions of other devices or components that are mounted or operated in connection with the wall luminaire, must also be taken into account.

#### Danger to life due to electric shock

In case you touch live components, there is danger of life due to electric shock.

Before starting any work on the product, please disconnect the product by switching off all power supplies and secure it against being switched on again.

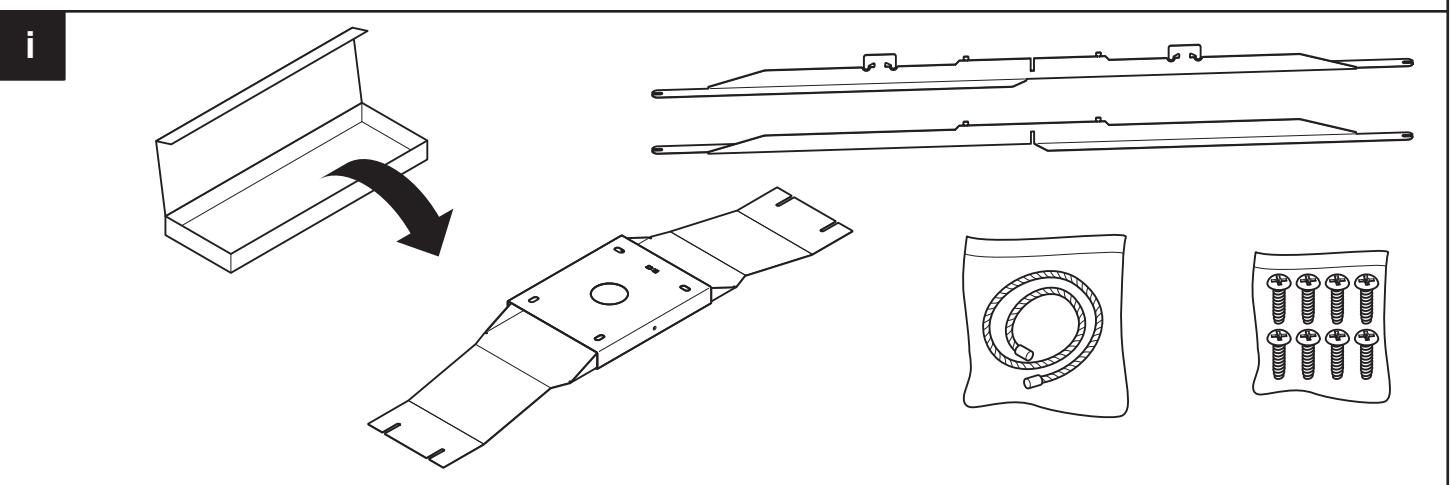
### Disposal

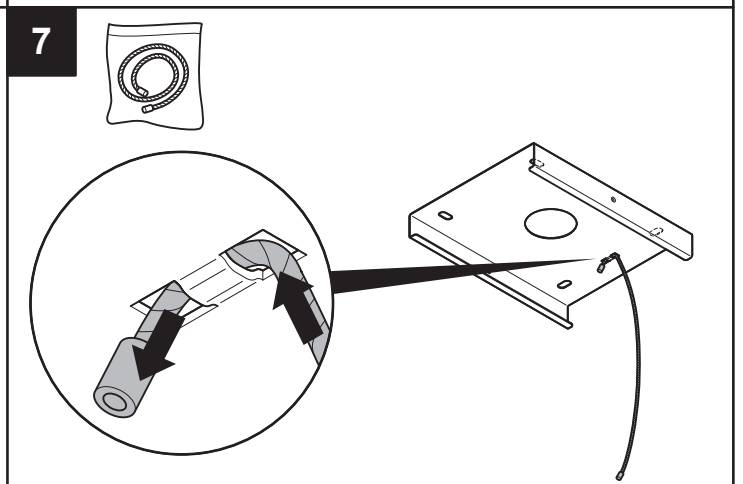
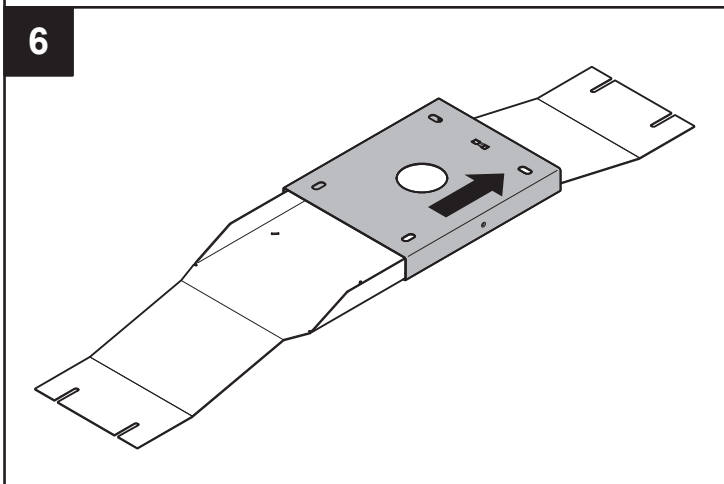
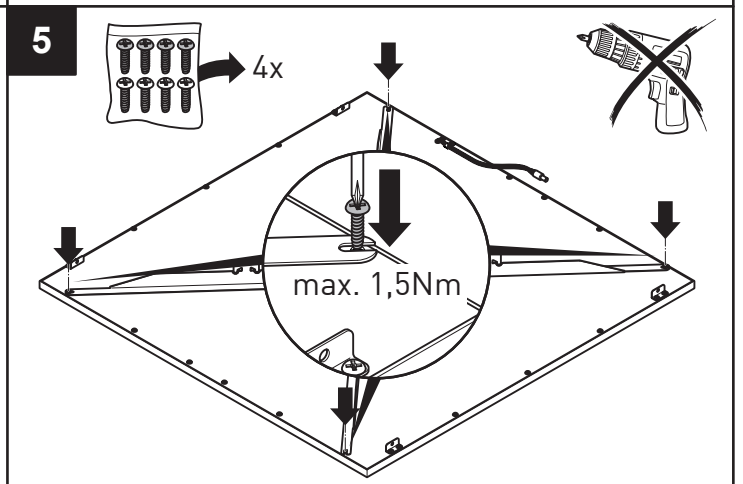
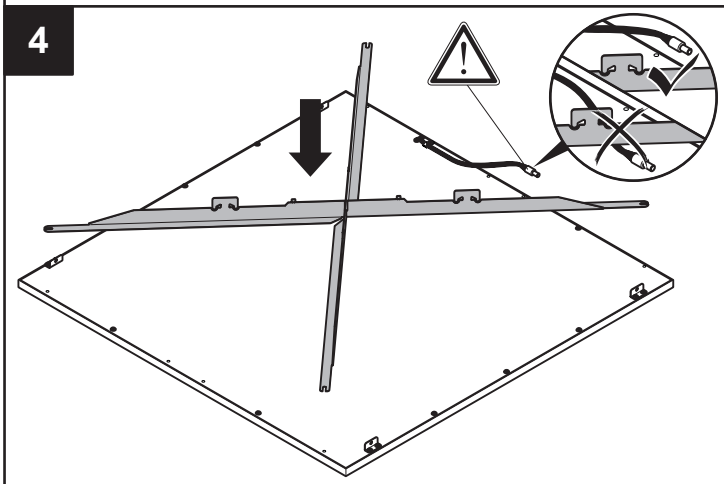
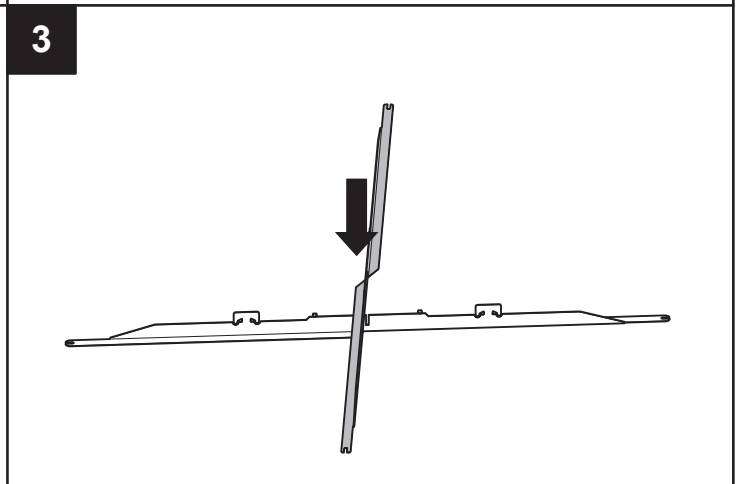
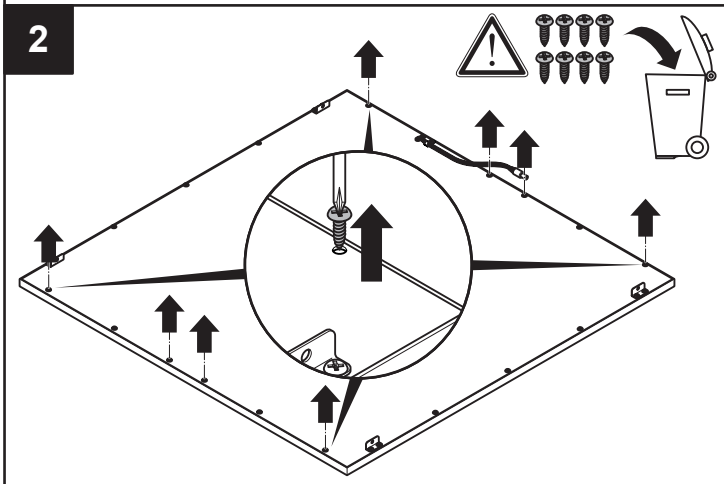
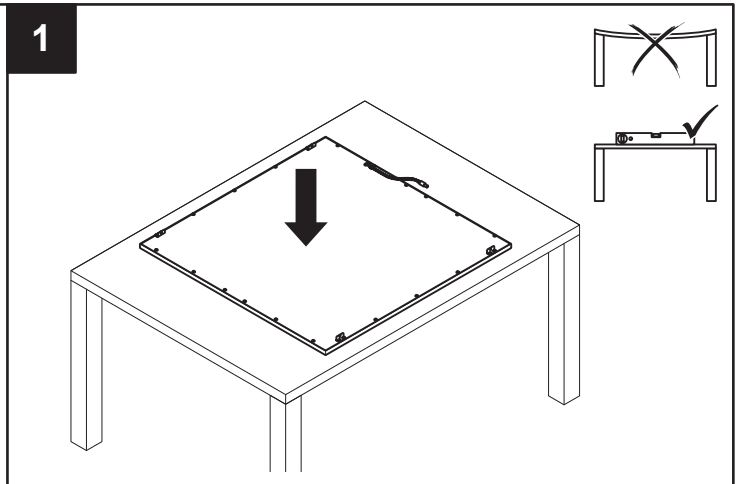
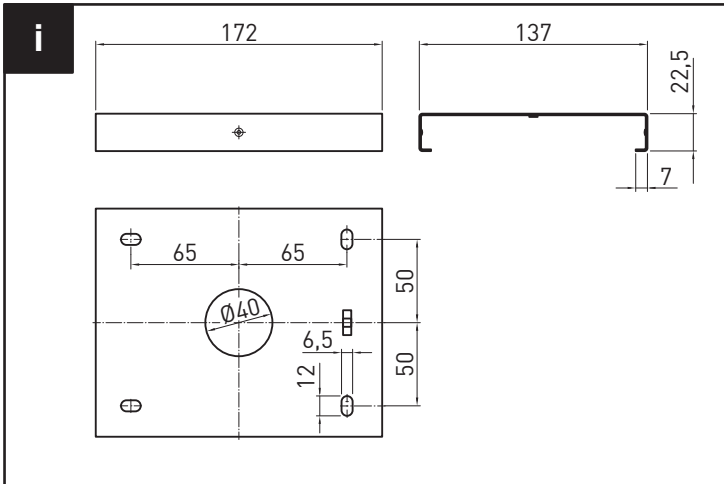


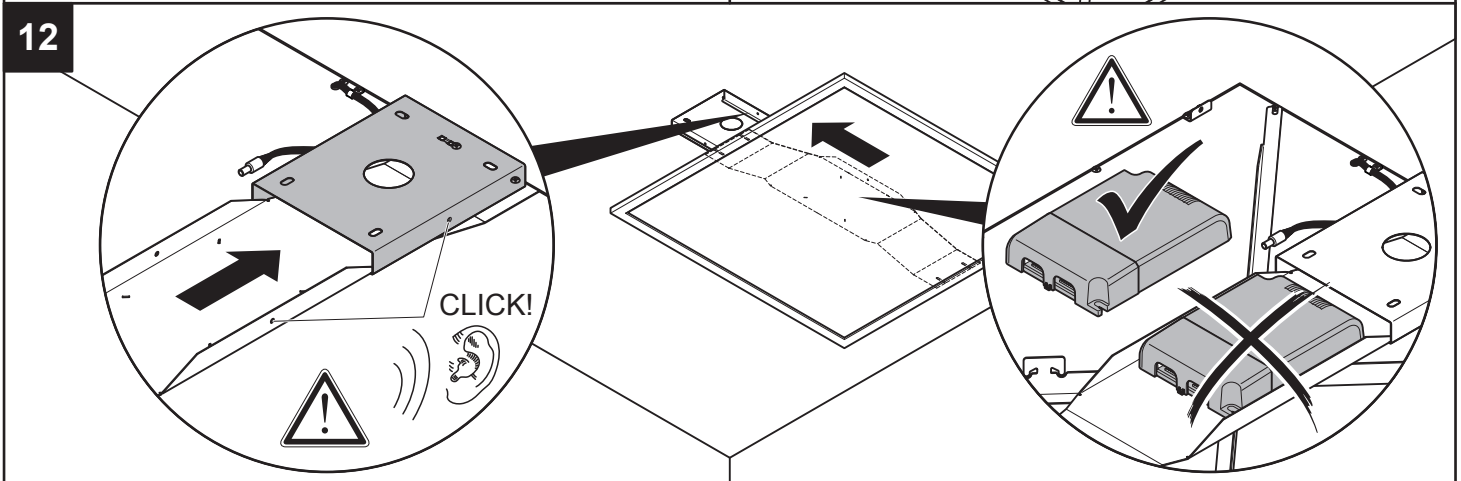
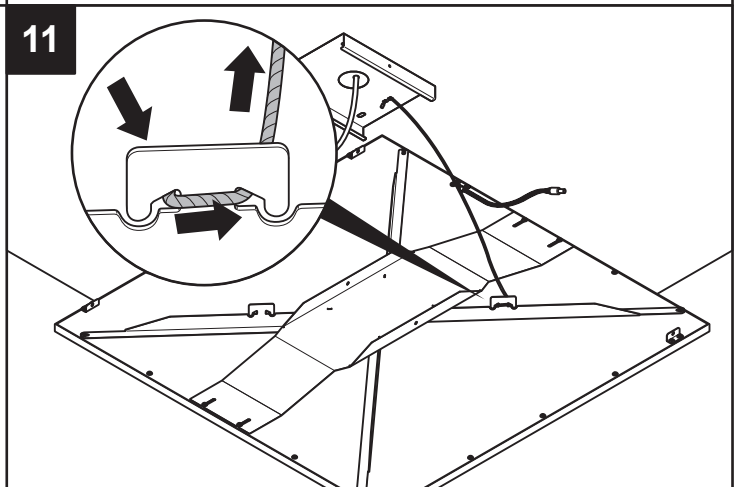
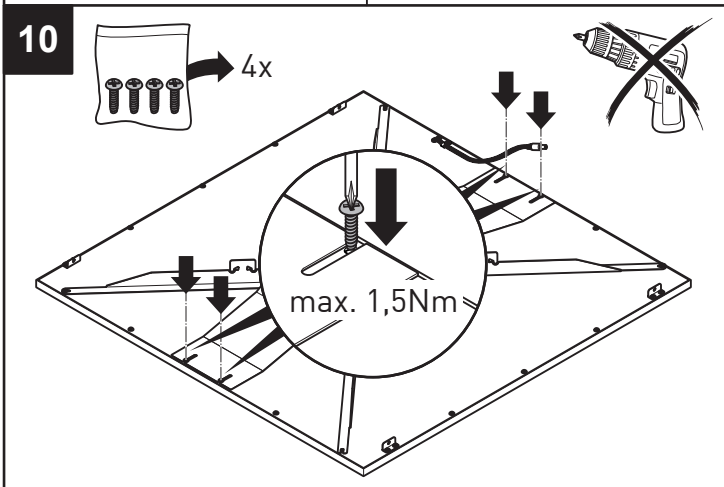
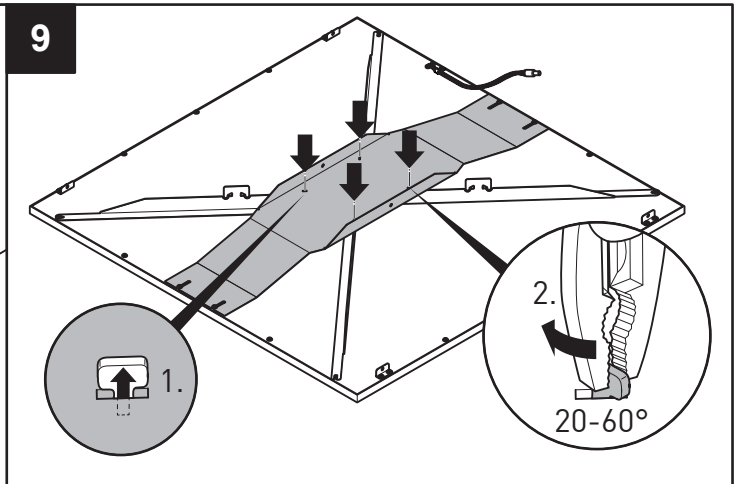
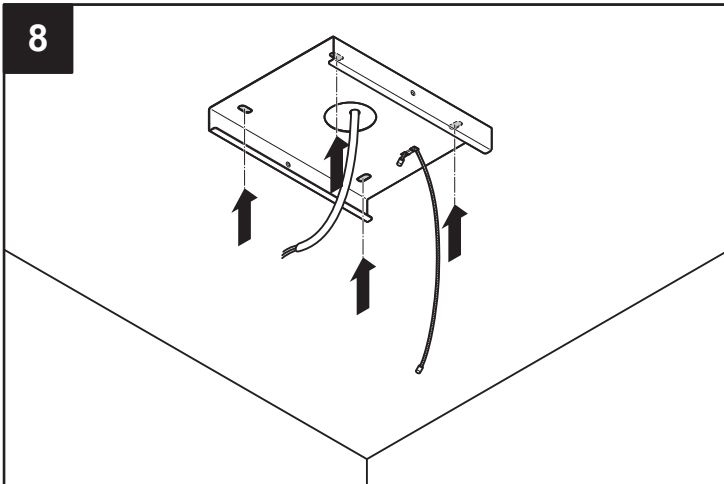
All electrical and electronic equipment waste must be disposed of separately from household waste via the specially provided collection points. By a proper disposal of your old device you avoid any environmental damage. Further information about the disposal can be obtained from your local authorities or from the retailer you purchased the product from.

The packaging and packaging material consist only of environmentally friendly materials.

It can be disposed of at the local Recycling Collection Points. Please contact your local responsible authority for information about the possibilities of recycling or of other safe and environmentally neutral disposal.







Die technischen Inhalte entsprechen dem Stand der Drucklegung.

Änderungen bleiben vorbehalten.

Keine Gewährleistung für Druckfehler oder Irrtümer.

All technical information is correct at the date of printing.

This mounting instruction is subject to change without notice.

No liability is taken for any print errors or mistakes.

MGL LICHT GmbH  
Lagesche Strasse 72  
32657 Lemgo  
Germany

Tel.: +49/(0)5261/934758-0  
Fax: +49/(0)5261/934758-199

E-Mail: [info@mgl-licht.de](mailto:info@mgl-licht.de)  
Internet: [www.mgl-licht.de](http://www.mgl-licht.de)