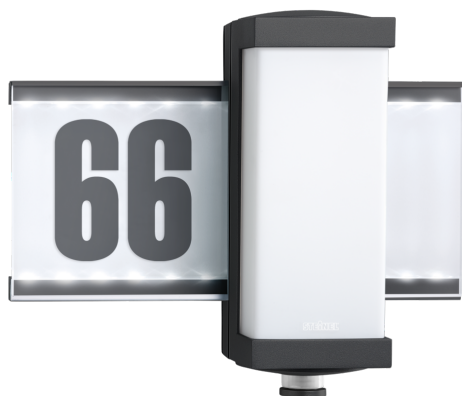


L 665 S

V2 anthrazit
 EAN 4007841 053949
 Art.-Nr. 053949



LED	3000 K								
30 years (Ø 4,5h / day)	3000K warm-white	infrared sensor 360°	max. 7 m	IP44	2 - 1000 lux	5 sec - 15 min	soft light start	10% basic brightness	manual override 4h

Funktionsbeschreibung

Cooler Nummer. Design Sensor-Außenleuchte L 665 S, ideal für Hauswände und Eingangsbereiche, 10,4 W STEINEL LED Licht-System, 360° Erfassungswinkel, Reichweite bis 7 m, Grundlichtfunktion, Softlichtstart.

Technische Daten

Abmessungen (L x B x H)	122 x 326 x 269 mm	Reichweite Radial	r = 2 m (13 m ²)
Mit Leuchtmittel	Ja, STEINEL LED-System	Reichweite Tangential	r = 7 m (154 m ²)
Herstellergarantie	5 Jahre	Dämmerungsschalter	Ja
Einstellungen via	Potis	Abdeckmaterial Lieferumfang	Abdeckschalen
Mit Fernbedienung	Nein	Lichtstrom Gesamtprodukt	611 lm
Variante	anthrazit	gemessener Lichtstrom (360°)	611 lm
VPE1, EAN	4007841053949	Gesamtprodukt Effizienz	59 lm/W
Anwendung, Ort	Außenbereich	Farbtemperatur	3000 K
Anwendung, Raum	Außenbereich, Hauseingang, Hof & Einfahrt	Farbabweichung LED	SDCM3
Farbe	Anthrazit	Leuchtmittel	LED nicht austauschbar
Inkl. Hausnummernbogen	Ja	Lebensdauer LED L70B50 (25°)	> 60000 Std
Montageort	Wand	Socket	Ohne
Schlagfestigkeit	IK07	LED Kühlsystem	Passive Thermo Control
Schutzart	IP44	Softlichtstart	Ja
Schutzklasse	I	Dauerlicht	schaltbar, 4 h
Umgebungstemperatur	-20 – 50 °C	Funktionen	4 praxisorientierte Programmeinstellungen am herausnehmbaren Sensor-Modul
Werkstoff des Gehäuses	Aluminium		

L 665 S

V2 anthrazit
EAN 4007841 053949
Art.-Nr. 053949



Technische Daten

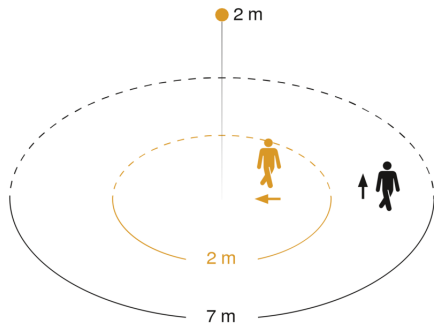
Werkstoff der Abdeckung	Kunststoff opal
Netzanschluss	220 – 240 V / 50 – 60 Hz
Leistung	10,4 W
Leistung Detail	1 W LED Hausnummernbeleuchtung
Mittlere Bemessungslebensdauer Netzteil bei 25°C	> 60000 Std
Montagehöhe max	2,50 m
Slavebetrieb einstellbar	Nein
Unterkriechschutz	Ja
segmentweise Ausblendung	Ja
Elektronische Skalierbarkeit	Nein
Mechanische Skalierbarkeit	Nein

Dämmerungseinstellung	2 – 1000 lx
Zeiteinstellung	5 s – 15 Min.
Grundlichtfunktion	Ja
Grundlichtfunktion Zeit	10/30 Min., ganze Nacht
Vernetzung	Ja
Grundlichtfunktion in Prozent	10 %
Grundlichtfunktion Prozent, von	10 %
Grundlichtfunktion Prozent, bis	10 %
Vernetzung via	Kabel
Farbwiedergabeindex CRI	= 82
optimale Montagehöhe	2 m

L 665 S

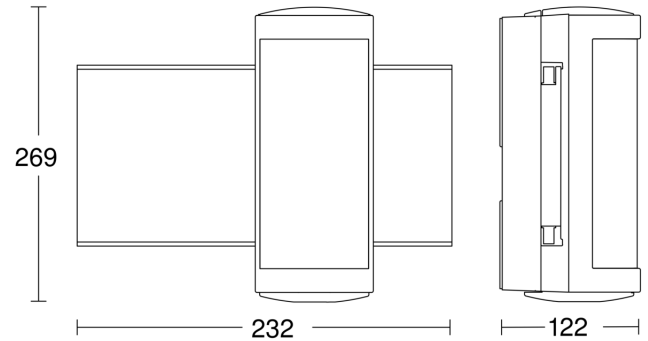
V2 anthrazit
 EAN 4007841 053949
 Art.-Nr. 053949

Sensorerfassungsbereich

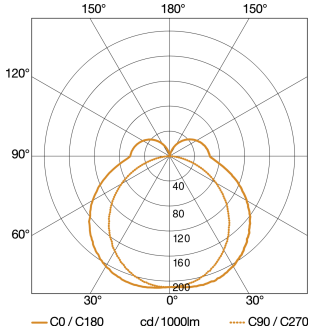


Mögliche Montagehöhe: 1,80 m – 2,50 m
 Orange: radial
 Schwarz: tangential

Maßzeichnung

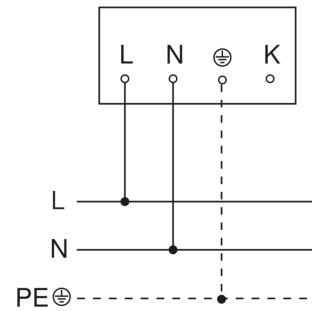


Lichtverteilungskurve



Leistung	10,4 W
Mit Leuchtmittel	Ja, STEINEL LED-System
Leuchtmittel	LED nicht austauschbar
gemessener Lichtstrom (360°)	611 lm
Farbtemperatur	3000 K
Farbwiedergabeindex	= 82
LED Kühlsystem	Passive Thermo Control

Schaltplan Master



L 665 S

V2 anthrazit

EAN 4007841 053949

Art.-Nr. 053949

Schaltplan Master-Master Vernetzung

