



Ledinaire Scheinwerfer

BVP154 LED10/840 PSU 10W VWB MDU CE

LED Module 1000 lm - 840 neutral white - elektronisches Betriebsgerät, schaltbar - Very wide beam angle 100° - Bewegungsmelder

Die sehr kompakten Ledinaire Scheinwerfer zeichnen sich durch eine hohe Effizienz und einen geringen Investitionsaufwand aus. Zusätzlich zu der einfachen Handhabung bieten die Scheinwerfer eine wartungsfreie und zuverlässige Lösung.

Produkt Daten

Allgemeine Eigenschaften		Lichttechnische Daten	
Lampenfamiliencode	LED10 [LED Module 1000 lm]	CE-Zeichen	ja
Farbe der Lichtquelle	840 neutral white	ENEC-Zeichen	Nein
Lichtquelle austauschbar	Nein	Garantiedauer	3 Jahre
Anzahl Vorschaltgeräte	-	Optiktyp im Außenbereich	Very wide beam angle 100°
Betriebsgerät	PSU [elektronisches Betriebsgerät, schaltbar]	Konstanter Lichtstrom	Nein
Betriebsgerät inklusive	Ja	Anzahl Leuchten pro Sicherung mit 16 A Typ B	220
Typ optische Abdeckung/Linse	GC [Klarglas]	EU RoHS-konform	Ja
Ausstrahlungswinkel Leuchte	100°	LED-Modultyp	LED
Lichtregelung	MDU [Bewegungsmelder]	Elektrische Kenndaten	
Steuerungsschnittstelle	-	Eingangsspannung	220 bis 240 V
Elektrischer Anschluss	Flying leads/wires		
Kabel	Anschlußkabel ohne Stecker 1 m (C1K)		
IEC-Schutzart	Schutzklasse I		
Entflammbarkeitszeichen	-		

Ledinaire Scheinwerfer

Eingangsfrequenz	50 or 60 Hz
Leistungsaufnahme Konstantlichtstrom bei Installation	- W
Durchschnittlicher CLO-Stromverbrauch	- W
Leistungsaufnahme Konstantlichtstrom am Ende der Lebensdauer	- W
Einschaltstrom	0,54 A
Einschaltzeit	0,0054 ms
Leistungsfaktor (min.)	0.7

Dimmen

Dimmbar	Nein
---------	------

Mechanische Kenndaten

Gehäusematerial	Aluminum die cast
Reflektor-Material	Polycarbonat
Optisches Material	Polycarbonat
Material optische Abdeckung/Linse	Glass
Befestigungsmaterial	Stahl
Montagevorrichtung	MBA [Verstellbarer Bügel]
Form optische Abdeckung/Linse	flach
Ausführung optische Abdeckung	Klar
Gesamte Länge	150 mm
Gesamte Breite	35 mm
Gesamte Höhe	160 mm
Effektive Projektionsfläche	0,018 m ²
Farbe	Aluminium und Grau
Abmessungen (Höhe x Breite x Tiefe)	160 x 35 x 150 mm (6.3 x 1.4 x 5.9 in)

Zulassungen und Anwendungseigenschaften

Schutzart (IP)	IP65 [Dust penetration-protected, jet-proof]
Schlagfestigkeit (IK)	IK07 [IK06]
Überspannungsschutz (allgemein/differenziell)	Surge protection level until 2 kV

Initialkennwerte (IEC konform)

Lichtstrom-Neuwert (Systemlichtstrom)	1050 lm
Lichtstromtoleranz	+/-10%
Initiale Leuchtenlichtausbeute	105 lm/W
Initiale ähnlichste Farbtemperatur	4000 K
Init. Farbwiedergabeindex	80
Anfängliche Farbsättigung	<7 SDCM
Systemleistung	10 W
Toleranz Leistungsaufnahme	+/-10%

Lebensdauer kennwerte (IEC konform)

Ausfallrate des Betriebsgeräts bei mittlerer Nutzlebensdauer von 50.000 Std.	10 %
Lichtstromstabilität während der Nutzlebensdauer von 50.000 Stunden, bei 25 °C	L70

Anwendungsparameter

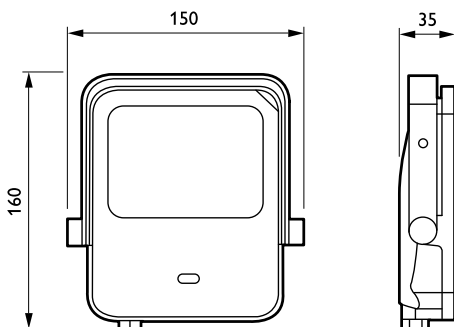
Umgebungstemperaturbereich	-25 bis +40 °C
Maximaler Dimmlevel	Nicht zutreffend

Produktdaten

Gesamt-Produktcode	871016333132499
Bestell-Produktname	BVP154 LED10/840 PSU 10W VWB MDU CE
EAN/UPC - Produkt	8710163331324
Bestellcode	33132499
Anzahl pro Verpackung	1
SAP-Zähler - Pakete pro Außenkarton	18
SAP-Material	911401733342
Nettogewicht (Einzelteil)	0,650 kg



Abmessungsskizzen



Ledinaire floodlight BVP105/106

Ledinaire Scheinwerfer

