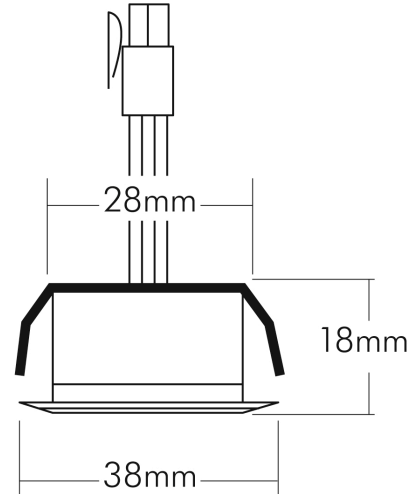


DATENBLATT

LED Nano Spot Q CSP weiß 3W 3000K 22°

Kleiner Einbauspot für Möbeleinbau mit CSP LED



Artikelnummer	1589760110
GTIN	4044538059402



ENERGIEVERBRAUCHSKENNZEICHNUNG

Energieeffizienzklasse	F
Artikelnummer der Lichtquelle	1589760110
EPREL-Registrierungsnummer	979371

LICHTTECHNISCHE EIGENSCHAFTEN

Lichtkegel	mediumstrahlend 21-40°
Lichtquellentyp	DLS/NMLS
Ungebündeltes [NDLS] oder gebündeltes Licht [DLS]	DLS
Farbtemperatur	3000 K
Lichtfarbe	warmweiß
LED Effizienz	87 lm/W
Gesamtlichtstrom	280 lm
Nutzlichtstrom [Φ use]	240 lm
Nutzlichtstrom [Φ use] bezogen auf	schmalem Kegel (90°)
Ausstrahlwinkel	22°
Farbabstand [McAdam]	3 SDCM
Farbwiedergabeindex Ra	90
Farbwiedergabeindex R9	60
Farbwertanteil [x]	0,44
Farbwertanteil [y]	0,403
Bildschirmarbeitsplatztauglich nach EN 12464-1	nein
Spitzen-Lichtstärke	530 cd



Eine Haftung für die von uns gelieferte Ware ist jedoch bei Vorliegen von natürlicher Abnutzung, Verschleiß sowie Verbrauch, insbesondere bei Betriebsmitteln LEDs etc. grundsätzlich ausgeschlossen und zwar auch dann, wenn diese bei Lieferung bereits mit der Ware verbunden sind. Angaben zur durchschnittlichen Lebensdauer und Lichtfarben dienen nur der Orientierung, sind unverbindlich und stellen keine Beschaffensvereinbarung dar. Technische und gestalterische Änderungen im Zuge stetiger Produktentwicklungen vorbehalten. nobile AG – Wächtersbacher Str. 78 - 60386 Frankfurt/M. Germany - www.nobile.de

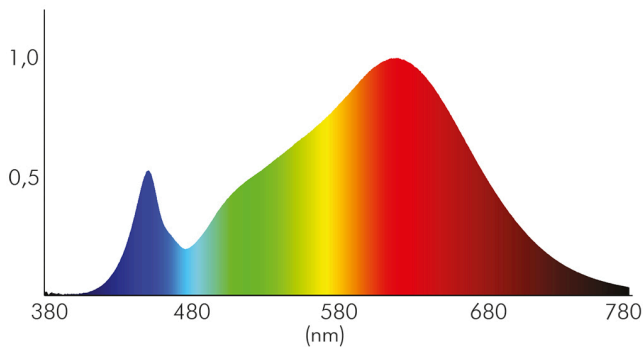
Stand:
18.11.2022
13:01:00

LED Nano Spot Q CSP weiß 3W 3000K 22°

Kleiner Einbauspot für Möbeleinbau mit CSP LED

Lichtverteiler	Diffusorlinse/-optik/-panel
L80B10 - Lebensdauer bei 25 °C	50000 h
L70B50 - Lebensdauer bei 25°C	50000 h
Lebensdauerfaktor	0,9
Lichtstromerhalt	0,96
Verwendete Beleuchtungstechnologie	LED
Farbe steuerbar (RGB)	nein
Blendschutzschild	nein
Hülle	keine Hülle
Farblich abstimmbare Lichtquelle	nein
Lichtquelle austauschbar	nein
Lichtquelle mit hoher Leuchtdichte	nein
Lichtverteilung	asymmetrisch
Lichtaustritt	direkt
Linse	optische Linse
Leuchtmittel	CSP LED
Mittlere Lebensdauer der LEDs (lt. Herstellerangaben)	50000 h
Geeignet für Leuchtmittelanzahl	1

Spektrale Strahlungsverteilung (250..800 nm) - Diagramm



ELEKTRISCHE EIGENSCHAFTEN

Direkt an die Netzspannung [MLS]/Nicht direkt an die Netzspannung angeschlossen [NMLS]	NMLS
Art des Betriebsgerätes	LED Betriebsgerät
Energieverbrauch im Betrieb	3 kWh/1000 h
Lampenleistung	3 W



Eine Haftung für die von uns gelieferte Ware ist jedoch bei Vorliegen von natürlicher Abnutzung, Verschleiß sowie Verbrauch, insbesondere bei Betriebsmitteln LEDs etc. grundsätzlich ausgeschlossen und zwar auch dann, wenn diese bei Lieferung bereits mit der Ware verbunden sind. Angaben zur durchschnittlichen Lebensdauer und Lichtfarben dienen nur der Orientierung, sind unverbindlich und stellen keine Beschaffensvereinbarung dar. Technische und gestalterische Änderungen im Zuge stetiger Produktentwicklungen vorbehalten. nobile AG – Wächtersbacher Str. 78 - 60386 Frankfurt/M. Germany - www.nobile.de

Stand:
18.11.2022
13:01:00

DATENBLATT

LED Nano Spot Q CSP weiß 3W 3000K 22°

Kleiner Einbauspot für Möbeleinbau mit CSP LED



Vernetzte Lichtquelle [CLS]	nein
Nennstrom der Leuchte	350 mA
Konstantstrom	350 mA
Spannungsart	DC
Leistungsaufnahme im Bereitschaftszustand [Psb]	0 W
Fassung	ohne
Anschlussart [Leuchte]	AMP-Stecksystem 2-polig
Dimmbar	ja
Kabellänge	30 cm
Durchgangsverdrahtung möglich	nein
Nennspannung max.	9 V
Elektrischer Anschluss mit Stecksystem	ja

SICHERHEITSEIGENSCHAFTEN

Abdeckung der Leuchte mit Wärmedämmmaterial möglich	nein
CE-Kennzeichnung	ja
RoHS	ja
Schutzklasse	III
Schutzart	IP20
Schlagfestigkeit	IK00
Wärmedämmung-Zeichen	ja
Installation, elektrotechnisches Fachwissen	ja
Nur für Innenbereich	ja
Geeignet für Möbeleinbau	ja
Einbauhinweis [entflammabaren Materialien]	geeignet zur direkten Montage auf normal entflammabaren Materialien
Einbau in isolierte Decken, Brandschutz "F mit Dach"	ja
Hinweis	beim Einbau auf ein Minimum an Konvektion achten und nicht mit Isoliermaterial abdecken

TEMPERATUREIGENSCHAFTEN

Umgebungstemperatur [Ta]	0 - 25 °C
--------------------------	-----------

MAßE UND GEWICHT

Länge	38 mm
Breite	38 mm
Höhe	18 mm
Gewicht	60 g
Deckenausschnitt [Durchmesser]	30 mm
Einbautiefe	24 mm

MATERIAL UND FARBE

Werkstoff	Zinkdruckguss (Zamak)
Farbe	weiß



Eine Haftung für die von uns gelieferte Ware ist jedoch bei Vorliegen von natürlicher Abnutzung, Verschleiß sowie Verbrauch, insbesondere bei Betriebsmitteln LEDs etc. grundsätzlich ausgeschlossen und zwar auch dann, wenn diese bei Lieferung bereits mit der Ware verbunden sind. Angaben zur durchschnittlichen Lebensdauer und Lichtfarben dienen nur der Orientierung, sind unverbindlich und stellen keine Beschaffenheitsvereinbarung dar. Technische und gestalterische Änderungen im Zuge stetiger Produktentwicklungen vorbehalten. nobile AG – Wächtersbacher Str. 78 - 60386 Frankfurt/M. Germany - www.nobile.de

Stand:
18.11.2022
13:01:00

SONSTIGE EIGENSCHAFTEN

Verstellbarkeit	nicht verstellbar
Montageart	Einbau
Geeignet für Allgemeinbeleuchtung	nein
Geeignet für Wandeinbau	nein
Geeignet für Wandmontage	nein
Kompatibel mit Apple HomeKit	nein
Kompatibel mit Google Assistant	nein
Kompatibel mit Amazon Alexa	nein
IFTTT-Unterstützung verfügbar	nein
Entsorgung	kommunaler Wertstoffhof bzw. regionale Bestimmungen
Reflektor	ohne
Geeignet zur Aufnahme von lichttechnischem Zubehör	nein

LIEFERUMFANG

Mit Leuchtmittel	ja
Steuergerät inklusive	nein



Eine Haftung für die von uns gelieferte Ware ist jedoch bei Vorliegen von natürlicher Abnutzung, Verschleiß sowie Verbrauch, insbesondere bei Betriebsmitteln LEDs etc. grundsätzlich ausgeschlossen und zwar auch dann, wenn diese bei Lieferung bereits mit der Ware verbunden sind. Angaben zur durchschnittlichen Lebensdauer und Lichtfarben dienen nur der Orientierung, sind unverbindlich und stellen keine Beschaffensvereinbarung dar. Technische und gestalterische Änderungen im Zuge stetiger Produktentwicklungen vorbehalten. nobile AG – Wächtersbacher Str. 78 - 60386 Frankfurt/M. Germany - www.nobile.de

Stand:
18.11.2022
13:01:00