

# INSTRUCTION

06-2019



Less is more 50

312347.002



IP 20 IK02



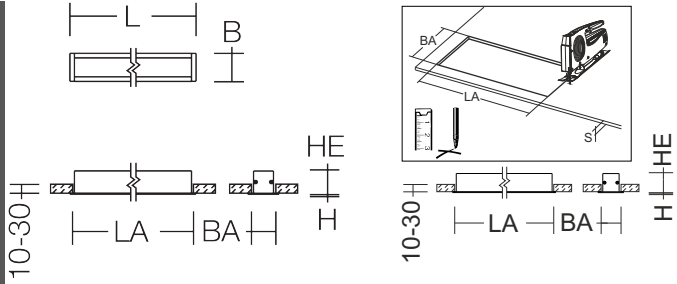
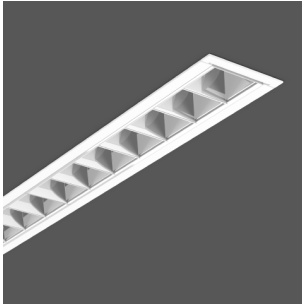
~ 220 - 240 V 50/60 Hz



3 x 1,5 mm<sup>2</sup>



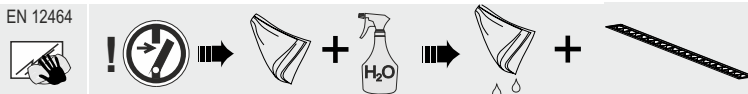
1,50 mm<sup>2</sup>



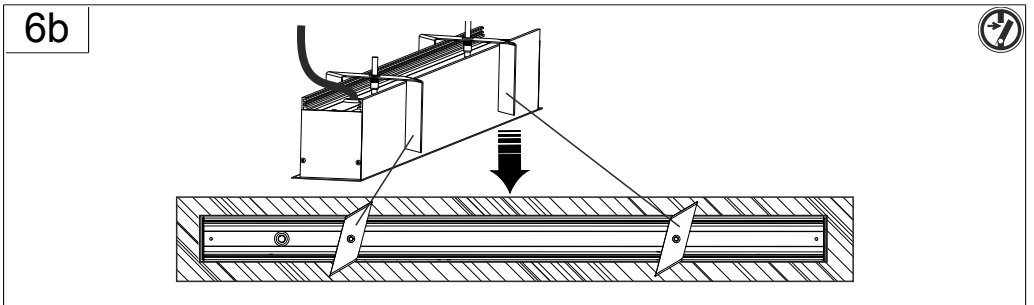
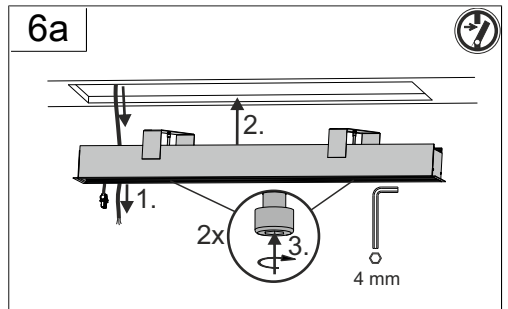
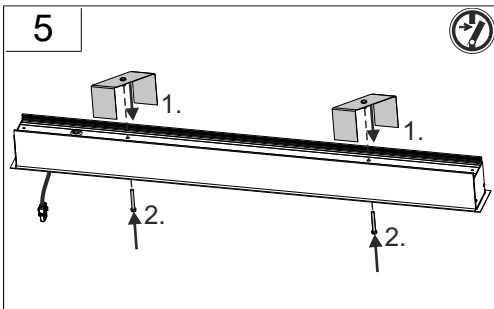
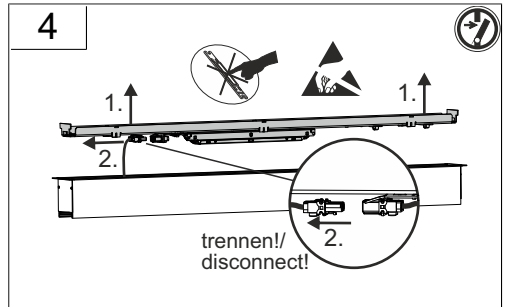
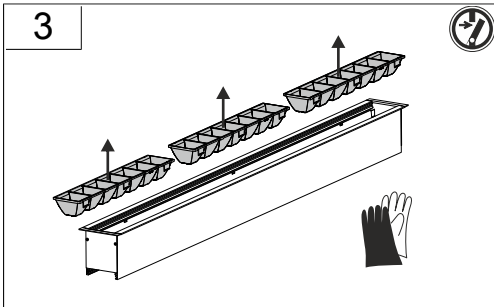
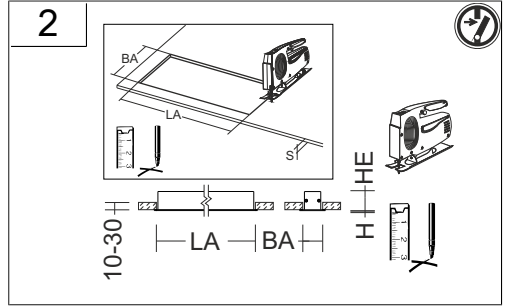
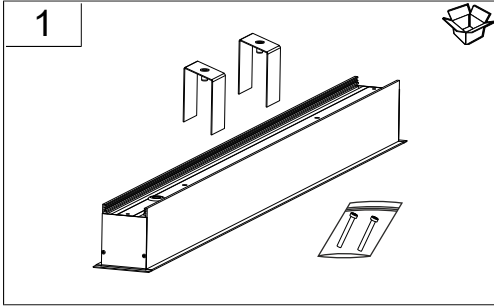
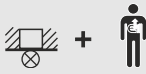
			$T_a$ min			
312347.002	L 860, B 71, H 2	2,19 kg	-20 °C			
				CCT	CRI	$T_a$ max
LED	3 x 7,5 W	22 W	2500 lm	3000 K	80	30 °C
EEK	EEK	$I_{max}$				
A+	A+	24,9 A / 215 µs	15	24	24	40

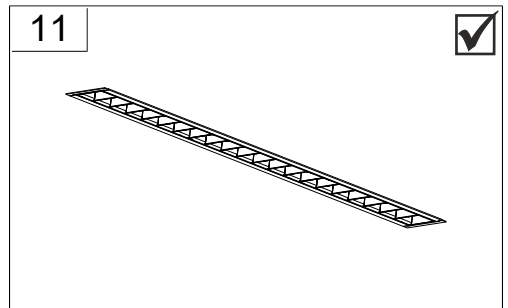
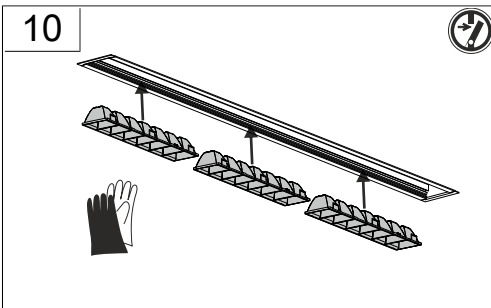
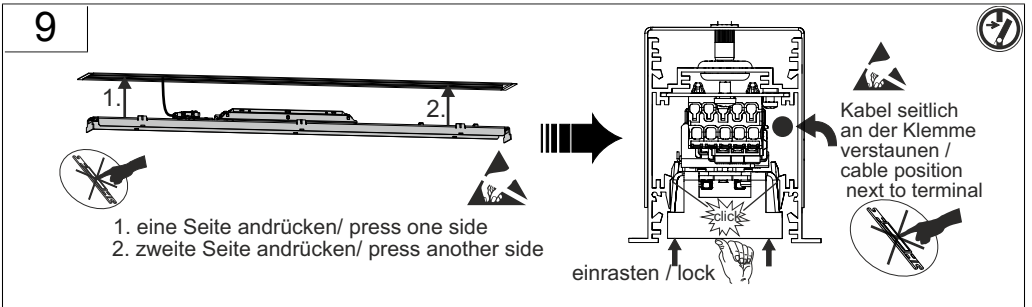
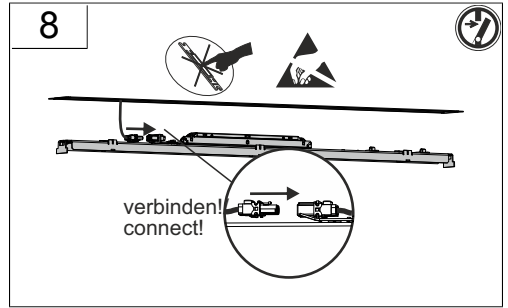
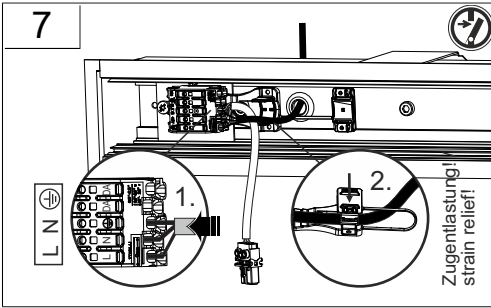


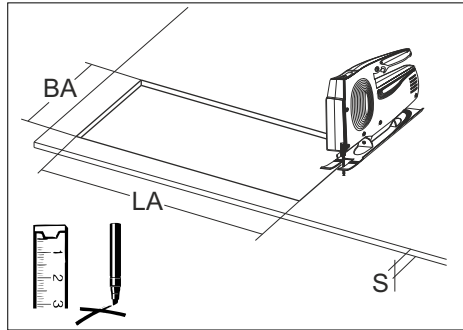
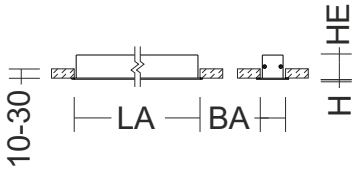
Die Leuchte darf nur mit ihren vollständigen Schutzabdeckungen betrieben werden.  
The luminaire must be used with its complete protective covers only.



RZB  
Rudolf Zimmermann,  
Bamberg GmbH  
Rheinstraße 16  
D-96052 Bamberg  
Deutschland  
Telefon +49 951/79 09-0  
Telefax +49 951/79 09-198  
www.rzb.de  
info@rzb-leuchten.de







Less is more 50	L	B	H	LA	BA	S	HE
	862	71	1,5	848	60	10-30	100
	1142	71	1,5	1128	60	10-30	100
	1421	71	1,5	1408	60	10-30	100
	1703	71	1,5	1688	60	10-30	100
	1983	71	1,5	1968	60	10-30	100

**DIN 4844**



Vor Installation, Wartung oder Reparatur freischalten/  
power off before installation, maintenance or repair