



Ledinaire Wandleuchte WL060V

WL060V LED17S/840 PSU II WH

840 Neutralweiß - elektronisches Betriebsgerät, schaltbar - Schutzklasse II - Weiß

Das Philips Ledinaire Produktportfolio besteht aus einer Anzahl kostengünstiger Leuchten für unterschiedliche Anwendungsgebiete, die der Installateur in seiner täglichen Arbeit einsetzt. Sie zeichnen sich durch ein hohes Qualitätsniveau, hohe Energieeffizienz und einfache Installation aus.

Produkt Daten

Allgemeine Eigenschaften		ENEC-Zeichen	Nein
Ausstrahlungswinkel der Lichtquelle	120 °	Garantiedauer	3 Jahre
Farbe der Lichtquelle	840 Neutralweiß	Hinweise	* -Gemäß Lighting Europe-Leitfaden „Bewertung der Leistung von LED-Leuchten – Januar 2018“: Statistisch gesehen gibt es keinen relevanten Unterschied in der Lumenerhaltung zwischen B50 und beispielsweise B10. Daher repräsentiert der Wert für die Nutzungsdauer (B50) auch den Wert für B10.
Lichtquelle austauschbar	Nein	Konstanter Lichtstrom	Nein
Anzahl Vorschaltgeräte	1 Einheit	Anzahl Leuchten pro Sicherung mit 16 A Typ B	50
Betriebsgerät	PSU [elektronisches Betriebsgerät, schaltbar]	EU RoHS-konform	Ja
Betriebsgerät inklusive	Ja	Elektrische Kenndaten	
Optiktyp	120 [Ausstrahlungswinkel 120°]	Eingangsspannung	220-240 V
Ausstrahlungswinkel Leuchte	120°		
Steuerungsschnittstelle	-		
Elektrischer Anschluss	Schnellsteckverbinder, 3-polig		
Kabel	No		
IEC-Schutzart	Schutzklasse II		
Glühfadentest	Temperatur: 650 °C, Dauer: 30 s		
Entflammbarkeitszeichen	-		
CE-Zeichen	ja		

Ledinaire Wandleuchte WL060V

Eingangsfrequenz	50 bis 60 Hz
Einschaltstrom	3,28 A
Einschaltzeit	0,044 ms
Leistungsfaktor (min.)	0.9

Dimmen

Dimmbar	Nein
---------	------

Mechanische Kenndaten

Gehäusematerial	Polypropylen
Reflektor-Material	Polycarbonat
Optisches Material	Polymethyl methacrylate
Material optische Abdeckung/Linse	Polymethylmethacrylat
Befestigungsmaterial	-
Ausführung optische Abdeckung	Opal
Gesamte Länge	345 mm
Gesamte Breite	345 mm
Gesamte Höhe	97 mm
Gesamter Durchmesser	345 mm
Farbe	Weiß
Abmessungen (Höhe x Breite x Tiefe)	97 x 345 x 345 mm (3.8 x 13.6 x 13.6 in)

Zulassungen und Anwendungseigenschaften

Schutzart (IP)	IP44 [Schutz gegen Drähte, sprühwassergeschützt]
Schlagfestigkeit (IK)	IK03 [IK03]
Nachhaltigkeitsbewertung	-

Initialkennwerte (IEC konform)

Lichtstrom-Neuwert (Systemlichtstrom)	1700 lm
Lichtstromtoleranz	+/-10%
Initiale Leuchtenlichtausbeute	90 lm/W

Initiale ähnlichste Farbtemperatur	4000 K
Init. Farbwiedergabeindex	>80
Anfängliche Farbsättigung	(0.38, 0.38) SDCM ≤5
Systemleistung	18.5 W
Toleranz Leistungsaufnahme	+/-10%

Lebensdauerkennwerte (IEC konform)

Ausfallrate des Betriebsgeräts bei mittlerer Nutzlebensdauer von 50.000 Std.	2,24 %
Lichtstromstabilität während der Nutzlebensdauer von 50.000 Stunden, bei 25 °C	L70

Anwendungsparameter

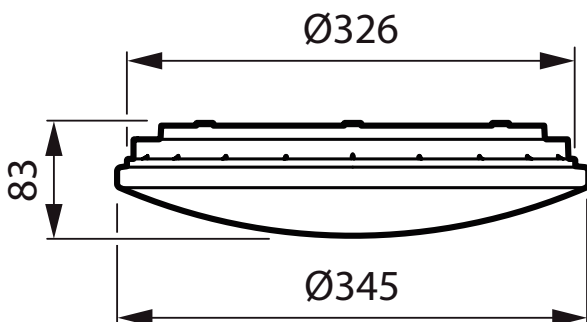
Umgebungstemperaturbereich	-20 bis +40 °C
Bemessungs-Umgebungstemperatur	25 °C
Maximaler Dimmlevel	Nicht zutreffend
Geeignet zum häufigen An- und Ausschalten	Nicht zutreffend

Produktdaten

Gesamt-Produktcode	871016333912299
Bestell-Produktname	WL060V LED17S/840 PSU II WH
EAN/UPC - Produkt	8710163339122
Bestellcode	33912299
Anzahl pro Verpackung	1
SAP-Zähler - Pakete pro Außenkarton	5
SAP-Material	911401802380
Kopie Nettogewicht (Einzelteil)	0,640 kg



Abmessungsskizzen



WL060V LED17S/840 PSU II WH

Ledinaire Wandleuchte WL060V

