

# DALI/Push-Dimm-Aktor

## 12/24 V DC, mehrfarbig, Konstanzspannung

### 80705

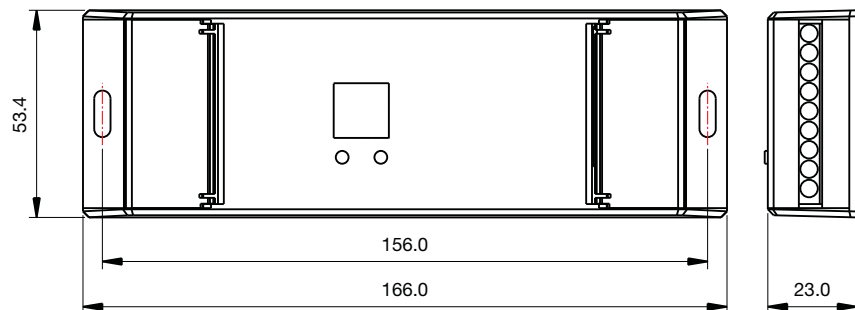


Der rutec DALI/Push-Dimm-Aktor 80705 verfügt über 4 Kanäle mit bis zu 4 verschiedenen Adressen für ein- bis vierfarbige Steuerungen und ermöglicht eine digitale Farbmischung mit weichem Regelverhalten. Die DALI Adressen sind sowohl manuell als auch automatisch adressierbar und per Digitalanzeige sichtbar. Der Aktor verfügt über die Möglichkeit, über DALI (DT6) Signale oder auch 230 V AC „Push-Dimm“ Impulsen über den Anschluss Da+(L), Da-(N) gesteuert zu werden. Die „Push-Dimm“ Funktion ist nur für den **einfarbigen** Betrieb und kann nicht parallel mit dem DALI Signal betrieben werden.

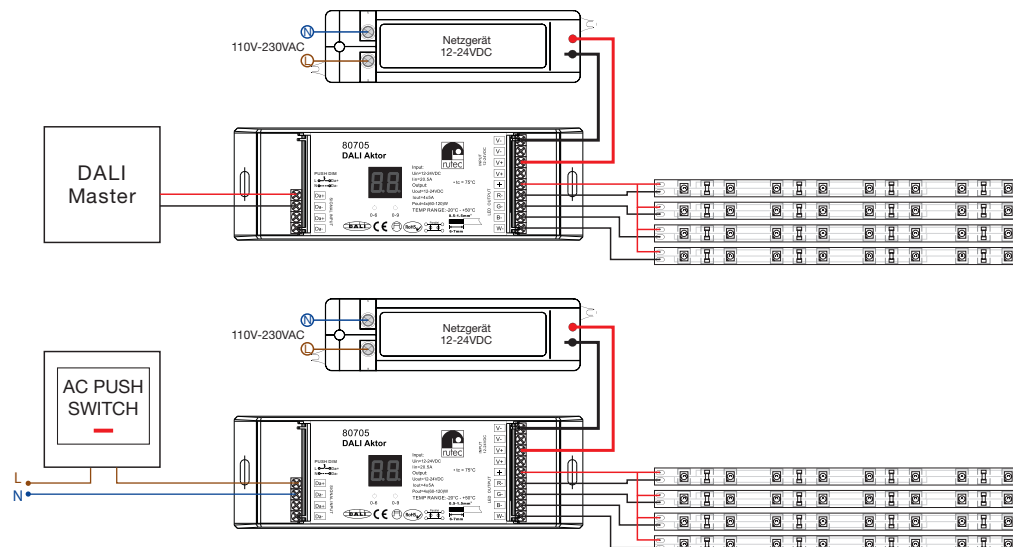
#### Technische Daten:

Artikel Nr.	INPUT	OUTPUT
80705	12/24 V DC	4 x 60/120 W

#### Produktabmessungen:



#### Verdrahtungsschema:



#### Bedienungshinweise:

##### Einstellung der DALI Adressen

###### 1. manuelle Einstellung

Durch langes Drücken einer beliebigen Taste wird die Anzeige aufblinken, nun können Sie die Adresse manuell durch kurzes Drücken der Tasten auswählen. Haben Sie die gewünschte Adresse eingegeben, so wird diese durch erneutes langes Drücken einer beliebigen Taste bestätigt.

###### 2. automatische Einstellung

Die DALI-Mastereinheit vergibt die Adressen automatisch. Die Funktion entnehmen Sie der Bedienungsanleitung des Master-Controllers.

Hinweis: Sobald eine Adresse ausgewählt wurde, werden die Adressen für die übrigen 3 Kanäle automatisch vergeben. Somit haben alle 4 Kanäle unterschiedliche Adressen.

###### 3. Einstellen des Betriebsmodus

Durch langes Drücken beider Taster wird im Display die Anzahl der verwendeten EVG's dargestellt. Diese können mit Hilfe von kurzen Tastenimpulsen des ersten Tasters von 1 A bis 4 A verändert werden und durch langes Drücken bestätigt werden, z.B. 2A „x“ → R-, B-; „x+1“ → G-, W-

###### 4. Push-Dimm

Sobald die Klemmen Da+(L) und Da-(N) mit dem 230 V AC Taster angeschlossen wurden, ändert sich die Displayanzeige in PD welches für den Betriebsmodus „Push-Dimm“ steht.

- Kurzes Tasten schaltet die Ausgänge Ein/Aus
- Langes Tasten dimmt das Lichtband auf den gewünschten Helligkeitwert ab.
- Erneutes langes Tasten dimmt das Lichtband wieder auf.
- Der Dimmbereich beträgt 1-100 %

Der „Push-Dimm“ Modus verfügt über einen Memoryeffekt, sodass nach Kurzschluss oder Spannungsverlust/Spannungswiederkehr das Licht in den zuletzt bekannten Helligkeitwert zurückkehrt.

## Sicherheitshinweise:

1. Beauftragen Sie mit der Installation eine Elektrofachkraft.
2. Der LED Controller ist nicht wasserdicht. Bitte schützen Sie den Controller vor direkter Sonnenstrahlung und vermeiden Sie Regen. Bei einer Außeninstallation ist sicherzustellen, dass der Controller in einem wasserdichten Gehäuse verbaut wird.
3. Vergewissern Sie sich immer, dass das Gerät an einem Ort mit guter Belüftung installiert wird, um die richtige Betriebstemperatur zu gewährleisten.
4. Überprüfen Sie, ob die Spannung und der Netzadapter für den Controller geeignet sind und ob die Benennung der Anode und Kathode mit der des Controllers übereinstimmt.
5. Bitte stellen Sie sicher, dass ein angemessener Kabelquerschnitt für die Verbindung zwischen Controller und LED verwendet wird.
6. Schließen Sie die Kabel nie im eingeschalteten Zustand an, prüfen Sie die Korrektheit der Anschlüsse und prüfen Sie auf Kurzschlüsse bevor Sie den Strom einschalten.
7. Führen Sie bitte keine Reparaturen selbst durch. Dies führt zum Erlöschen der Herstellergarantie.

