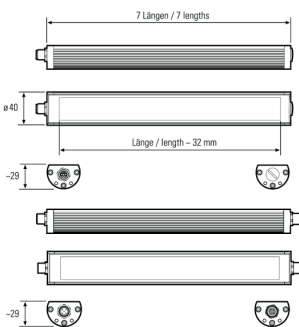
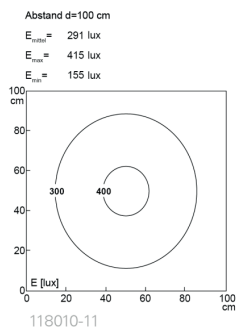


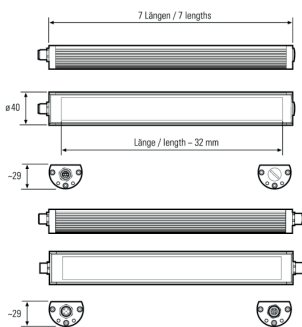
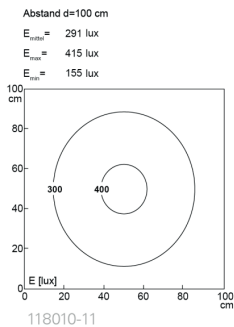
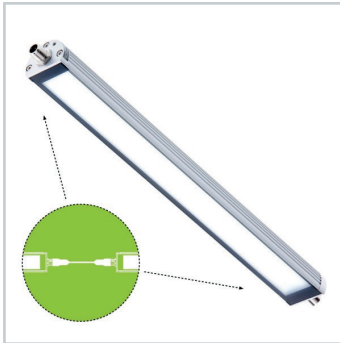
## TUBELED\_40 II Power, Länge 190 mm, kaskadierbar

**Artikel-Nr.:** 118010-11  
**EAN:** 4260556622828

**Bestell-Nr.:** 118010-11  
**Modell:** TUBELED\_40 II  
**Bauform:** LED Aufbau Maschinenleuchte  
**Leuchtmittel:** SMD LED  
**Lampenleistung:** ~8 W  
**Lampenlichtstrom:** 1078 lm  
**Lampenlichtausbeute:** 131 lm/W  
**Lichtverteilung:** Light Forming Technology  
**Lichtfarbe:** Tageslichtweiß (5200 - 5700K)  
**Anschlusswert Leuchte:** 24V DC  $\pm$  10%  
**Anschluss Leuchte:** M12 A-kodiert  
**Schutzart:** IP67/IP69K  
**Schutzklasse:** III  
**Entblendung:** Diffusor ESG  
**Abstrahlwinkel:** 100°  
**Betriebstemperatur:** -30... +60 °C  
**Farbwiedergabe (Ra):** > 85  
**Lampenlebensdauer:** > 60.000 h  
**Material Gehäuse:** Aluminium  
**Material Abdeckung:** Sicherheitsglas, 4 mm  
**Höhe [B] x Breite [C]:** 29 mm x 40 mm  
**Länge [A]:** 190 mm  
**Gewicht:** 260 g  
**Bruttogewicht:** 450 g  
**Risikogruppe:** freie Gruppe  
**Kennzeichnung:** CE, ETL Listed  
**Befestigungszubehör:** optional  
**Dimmbar:** optional über Zubehör  
**Gefertigt in:** Deutschland  
**Besonderheit:** 100% CNC geeignet



Elektrische Durchgangsverdrahtung (kaskadierbar) bis max. 8 A DC bei ta max. +30 °C (7 A DC bei ta max. +40 °C)  
 Lampenlebensdauer in Betriebsstunden (L80/B10)



## TUBELED\_40 II Power, 190 mm, cascable

<b>Item number:</b>	118010-11
<b>EAN:</b>	4260556622828
<b>Order number:</b>	118010-11
<b>Model:</b>	TUBELED_40 II
<b>Type:</b>	LED surface-mounted luminaire
<b>Illuminant:</b>	SMD LED
<b>Power consumption:</b>	~8 W
<b>Lamp luminous flux:</b>	1078 lm
<b>Lamp luminous efficiency:</b>	131 lm/W
<b>Light distribution:</b>	Light Forming Technology
<b>Light colour:</b>	daylight white (5200 - 5700K)
<b>Connected load:</b>	24V DC $\pm$ 10%
<b>Connection (connector):</b>	M12 A-type encoded
<b>Degree of protection:</b>	IP67/IP69K
<b>Class of protection:</b>	III
<b>Glare-free</b>	diffuser sheet for scattered light, PMMA
<b>Beam angle (optics):</b>	100°
<b>Operating temperature:</b>	-30... +60 °C
<b>Colour rendering (Ra):</b>	> 85
<b>Lamps lifetime:</b>	> 60,000 h
<b>Housing material:</b>	aluminium
<b>Cover material:</b>	safety glass, 4 mm
<b>Height [B] x Width [C]:</b>	29 mm x 40 mm
<b>Length [A]:</b>	190 mm
<b>Weight (net):</b>	260 g
<b>Gross weight:</b>	450 g
<b>Risk group (DIN EN 62471):</b>	free group
<b>Marking:</b>	CE
<b>Mounting accessories:</b>	optional
<b>Dimmable:</b>	via optional accessory
<b>Made in:</b>	Germany
<b>Feature:</b>	cascable

Several luminaires can be interlinked electrically. Electrical through-wiring (cascable) up to max. 8 A DC at ta max. +30 °C (7 A DC at ta max. +40 °C)  
Lamps lifetime in operation hours (L80/B10)