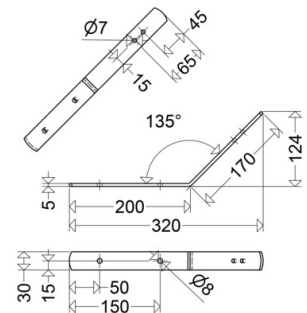
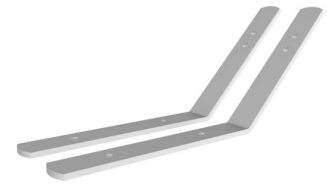


## HW 45 P

[ Artikelnummer : 90045 9002 ]



## HW 45 P

[ Artikelnummer : 90045 9002 ]

### Technische Daten

#### Allgemein

EAN/GTIN: 4041254195926

#### Kenndaten

Lichtausbeute: 0 lm/W

Vorschaltgerät: Überlastschutz, Kurzschlusschutz

#### Gehäuse

Gehäusematerial: Aluminium

#### Abmessung / Gewicht

Länge: 125,00 mm

Breite / Durchmesser: 30,00 mm

Höhe: 320,00 mm

Gewicht: 1,10 kg

## **HW 45 P**

[ Artikelnummer : 90045 9002 ]

**Optionales Zubehör / Ersatzteile**