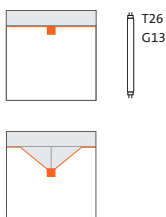


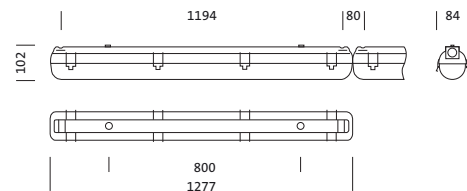
Übersicht Produktdaten:  
**5LS42271C**

**Monsun, 1x36W, T26, EVG, PC, dir, Ab, An**



**Produktbeschreibung**

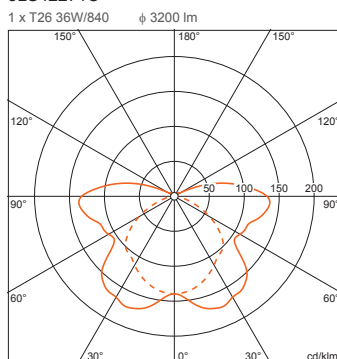
Monsun®, Feuchtraumleuchte, primäre Lichtlenkung mit Reflektor, aus Stahlblech, weiß, primäre lichttechn. Abdeckung: Abdeckwanne, aus PC, UV-stabilisiert, Prismenstruktur, innenliegend, Lichtaustritt: direkt strahlend, primäre Lichtcharakteristik: symmetrisch, Montageart: abgehängte Montage, Anbau, für 1 x T26 36W, Vorschaltgerät: EVG, mit Klemme, 3polig, max. 2,5mm<sup>2</sup>, Netzanschluss: 230V, AC, 50/60Hz, Leuchtgehäuse, aus Polyester, glasfaserverstärkt, unbehandelt, hellgrau, Länge: 1.277 mm, Breite: 84 mm, Höhe: 102mm, Abdeckwanne-Verschluss, aus Edelstahl (V2A), Deckenmontage-Element, aus Edelstahl (V2A), Schutzart (gesamt): IP65, Schutzklasse (gesamt): SK I (Schutzerdung), Prüfzeichen: CE, ENEC 10, VDE, Schutzzeichen: D, Schlagfestigkeit: IK07, zul. Umgebungstemperatur für Innenräume: ≤ +40°C, Norm: EN 50419, EN 60598-2-1, für Innen- oder überdachte Außenmontage, keine direkte Beschneigung, keine direkte Sonnenbestrahlung, kein direkter Regen, Verpackungseinheit: 1 Stück



Bestückung: 1x T26 36W  
 Fassung: G13  
 Gew. (kg): 2,3  
 Bestell-Nr.: 5LS42271C  
 GTIN (EAN): 4039806606532

5LS42271C: 1x T26 36W/840

4039806606532  
 5LS42271C



$\eta_{LB}$  76,3%  $\phi_{\downarrow}$  82%  $\phi_{\uparrow}$  18%

Leuchtdichten (cd/m<sup>2</sup>)

	C 0/180	C 90/270
L <sub>80</sub>	6593	1732
L <sub>70</sub>	4680	2563
L <sub>65</sub>	4264	3163

UGR 25,1 17,7  
 X 4H Y 8H  $\rho$  70/50/20 S 0,25H

Anzahl Leuchten im Raum  
 Reflexionsgrad 70/50/20

Em(x)	100		200		500	
Lh(m)	2,5	3,0	2,5	3,0	2,5	3,0
20 m <sup>2</sup>	1,7	1,9	3,3	3,9	8,3	9,7
30 m <sup>2</sup>	2,4	2,7	4,7	5,4	12	14
40 m <sup>2</sup>	3,0	3,4	6,0	6,8	15	17
50 m <sup>2</sup>	3,6	4,0	7,2	8,0	18	20
75 m <sup>2</sup>	5,1	5,6	10	11	25	28
100 m <sup>2</sup>	6,5	7,1	13	14	33	36
500 m <sup>2</sup>	28	29	56	59	140	146

Wartungsfaktor 0,8

Rh = Lh + 0,5 m

Details Produktdaten:  
**5LS42271C**
**Monsun,1x36W,T26,EVG,PC,dir,Ab,An**

2/3


**Technische Detailbeschreibung**
**Kenndaten**

- Produkttyp: Feuchtraumleuchte
- Familie: Monsun®
- Bestell-Nr.: 5LS42271C

**Lichttechnik | Bestückung | Vorschaltgerät**
**Komponente 1**
**Lichttechnik:**

- Lichtlenkung: Reflektor aus Stahlblech, weiß
- Abdeckung: Abdeckwanne, Prismenstruktur, innenliegend
- Abstrahlwinkel: breit strahlend
- Symmetrie: symmetrisch strahlend
- Lichtaustritt: direkt strahlend
- UGR Blickrichtung längs zur Leuchte: ≤ 19
- UGR Blickrichtung quer zur Leuchte: ≤ 25

**Bestückung:**

- Leuchtmittel: für Leuchtstofflampe, 1x T26 36W
- Fassung: G13
- Zusatz: ohne Durchverdrahtung

**Betriebsgerät:**

- Vorschaltgerät: EVG

**Material | Farbe**

- Leuchtgehäuse: Polyester, glasfaserverstärkt, unbehandelt, hellgrau, mit Kettenabhängiger
- Abdeckwannen-Verschluss: Edelstahl (V2A)
- Anzahl: 8 Stück
- Deckenmontage-Element: Edelstahl (V2A), Deckenbefestigung beigelegt
- Anzahl: 2 Stück
- Abdeckung: Abdeckwanne aus PC, UV-stabilisiert

**Montage**

- Montageart, Montageort: abgehängte Montage, Anbau, am Seilabhängiger, an der Decke, an der Montageschiene, an der Tragschiene
- Anordnung: Einzel-/Bandanordnung

**Elektrischer Anschluss**

- Anschluss: Klemme, 3polig, max. 2,5mm<sup>2</sup>
- Nennspannung: 230V, AC, 230..240V, 50/60Hz

**Abmessung | Gewicht**

- Länge: 1277mm
- Breite: 84mm
- Höhe: 102mm
- Gewicht: 2,3kg

**Zertifikate | Standards**

- Schutzart: IP65
- Schutzklasse: SK I (Schutzerdung)
- Schlagfestigkeit: IK07
- Schutzzeichen: D
- zul. Umgebungstemperatur: ≤ +40°C
- Zusatz: für Innen- oder überdachte Außenmontage, keine direkte Beschneigung, keine direkte Sonnenbestrahlung, kein direkter Regen
- Norm: EN 50419, EN 60598-2-1
- Prüfzeichen, Kennzeichnung: CE, ENEC 10, VDE

Maße:  
5LS42271C

Monsun,1x36W,T26,EVG,PC,dir,Ab,An

3/3

