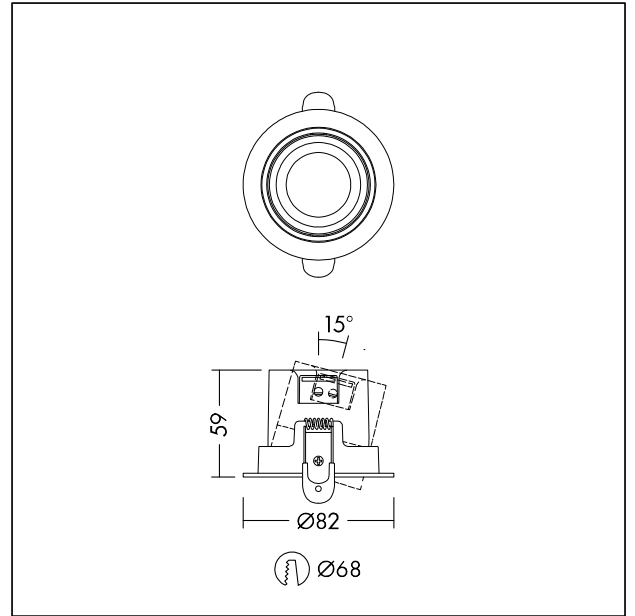


## Strahlermodul

LED-Downlight (IP44) mit weißer, einstellbarer Verkleidung und with 38°-Ausstrahlwinkel für Anwendungen in Innenräumen. Gesamtlichtstrom: 900 lm. Leuchten Leistung: 9 W. Leuchten Lichtausbeute: 100 lm/W. Ähnlichste Farbtemperatur: 4000 Kelvin. Lebensdauer: 50.000 h bei L80. Farbwiedergabe-Index: CRI > 90 für beste Lichtqualität. Farborttoleranz (initial MacAdam): 3. Beiliegender Stecker zur einfachen und werkzeugfreien Durchgangsverdrahtung. LED-Treiber für Verwendung mit der neuesten Generation an Phasenabschnittsdimmern von zugelassenen Herstellern geeignet. Kompatibel mit Plug&Play-Notlichtset für dreistündigen Notlichtbetrieb (96634428 oder 96635766). Abdeckung mit Isoliermaterial möglich. Abmessungen: Ø82 x 59 mm, Gewicht: 0,32 kg.



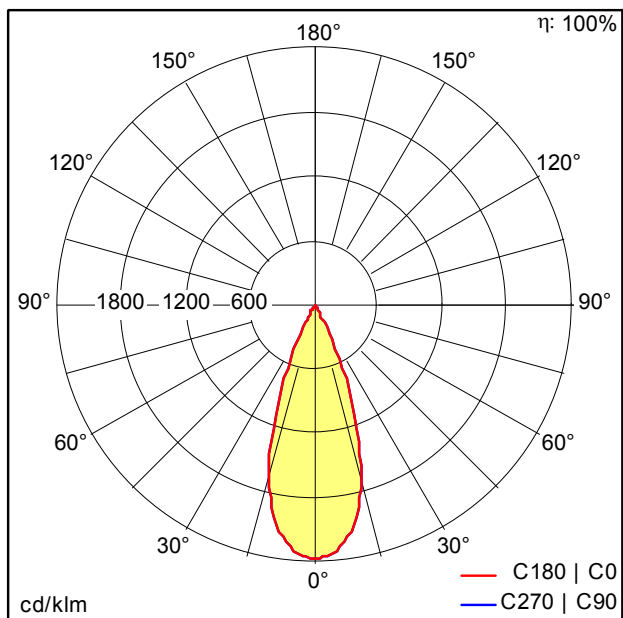
TE\_LILY\_F\_tilted\_trim\_persp.jpg



TE\_LILY\_M\_SPOT\_STD.wmf

## Lichtverteilung

## STD - Standard



TE\_LILY\_LED\_SPOT\_IP44\_38\_68\_850\_940\_ADJ\_WH.Idt

- Lichtquelle: LED
- Leuchten Lichtstrom\*: 900 lm
- Gesamtlichtstrom bei Notlichtbetrieb: 300 lm
- Leuchten Lichtausbeute\*: 100 lm/W
- Farbwiedergabeindex min.: 90
- Ähnlichste Farbtemperatur: 4000 Kelvin
- Farborttoleranz (initial MacAdam): 3
- Mittlere Bemessungslebensdauer\*: L80 50000h bei 25°C
- Betriebsgerät: 1x LED\_Con
- Leuchten Leistung\*: 9 W Leistungsfaktor = 0,9
- Steuerung: PCDCG dimmbar bis 10%
- Total harmonic distortion (THD): 20,00 %

Dieses Produkt enthält eine Lichtquelle der Energieeffizienzklasse E.

Die mit \* gekennzeichneten Werte sind Bemessungswerte. Leistung und Lichtstrom unterliegen initial einer Toleranz von +/- 10%. Die Werte gelten, wenn nicht anders angegeben, für eine Umgebungstemperatur von 25°C.