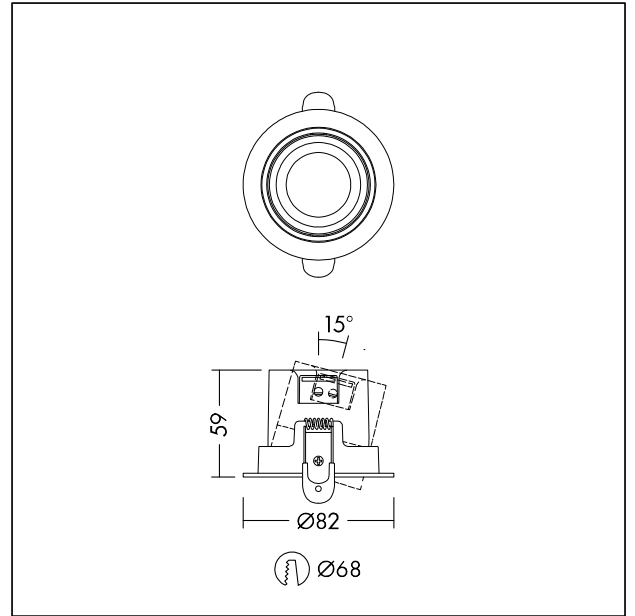


Strahlermodul

LED-Downlight (IP44) mit weißer, einstellbarer Verkleidung und with 38°-Ausstrahlwinkel für Anwendungen in Innenräumen. Gesamtlichtstrom: 600 lm. Leuchten Leistung: 6 W. Leuchten Lichtausbeute: 100 lm/W. Ähnlichste Farbtemperatur: 4000 Kelvin. Lebensdauer: 50.000 h bei L80. Farbwiedergabe-Index: CRI > 90 für beste Lichtqualität. Farborttoleranz (initial MacAdam): 3. Beiliegender Stecker zur einfachen und werkzeugfreien Durchgangsverdrahtung. LED-Treiber für Verwendung mit der neuesten Generation an Phasenabschnittsdimmern von zugelassenen Herstellern geeignet. Kompatibel mit Plug&Play-Notlichtset für dreistündigen Notlichtbetrieb (96634428 oder 96635766). Abdeckung mit Isoliermaterial möglich. Abmessungen: Ø82 x 59 mm, Gewicht: 0,32 kg.



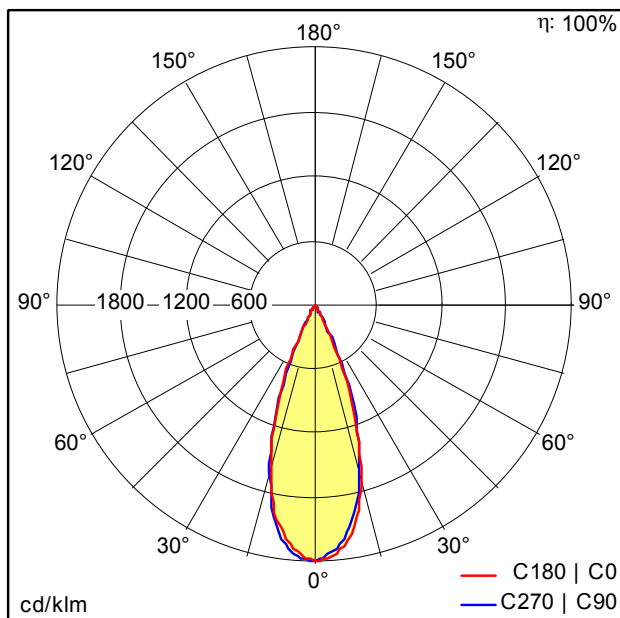
TE_LILY_F_tilted_trim_persp.jpg



TE_LILY_M_SPOT_STD.wmf

Lichtverteilung

STD - Standard



TE_LILY_LED_SPOT_IP44_38_68_600_940_ADJ_WH.Idt

- Lichtquelle: LED
- Leuchten Lichtstrom*: 600 lm
- Gesamtlichtstrom bei Notlichtbetrieb: 300 lm
- Leuchten Lichtausbeute*: 100 lm/W
- Farbwiedergabeindex min.: 90
- Ähnlichste Farbtemperatur: 4000 Kelvin
- Farborttoleranz (initial MacAdam): 3
- Mittlere Bemessungslebensdauer*: L80 50000h bei 25°C
- Betriebsgerät: 1x LED_Con
- Leuchten Leistung*: 6 W Leistungsfaktor = 0,9
- Steuerung: PCDCG dimmbar bis 10%
- Total harmonic distortion (THD): 20,00 %

Dieses Produkt enthält eine Lichtquelle der Energieeffizienzklasse E.

Die mit * gekennzeichneten Werte sind Bemessungswerte. Leistung und Lichtstrom unterliegen initial einer Toleranz von +/- 10%. Die Werte gelten, wenn nicht anders angegeben, für eine Umgebungstemperatur von 25°C.