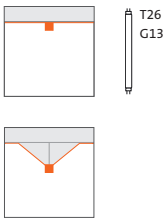


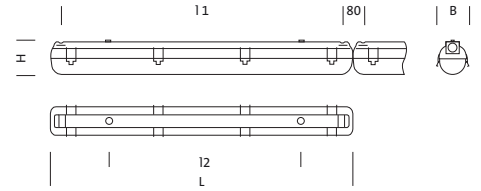
Übersicht Produktdaten:
5LS41272A

Monsun, 2x18W, T26, EVG, PMMA, dir, Ab, An



Produktbeschreibung

Monsun®, Feuchtraumleuchte, primäre Lichtlenkung mit Reflektor, aus Stahlblech, weiß, primäre lichttechn. Abdeckung: Abdeckwanne, aus PMMA, Prismenstruktur, innenliegend, Lichtaustritt: direkt strahlend, primäre Lichtcharakteristik: symmetrisch, Montageart: abgehängte Montage, Anbau, für 2 x T26 18W, Vorschaltgerät: EVG, mit Klemme, 3polig, max. 2,5mm², Netzanschluss: 230V, AC, 50/60Hz, Leuchtgehäuse, aus Polyester, glasfaserverstärkt, unbehandelt, hellgrau, Länge: 667 mm, Breite: 130 mm, Höhe: 110mm, Abdeckwanne-Verschluss, aus Edelstahl (V2A), Deckenmontage-Element, aus Edelstahl (V2A), Schutzart (gesamt): IP65, Schutzklasse (gesamt): SK I (Schutzerdung), Prüfzeichen: CE, ENEC 10, VDE, Schutzzeichen: D, zul. Umgebungstemperatur für Innenräume: ≤ +40°C, Norm: EN 50419, EN 60598-2-1, für Innen- oder überdachte Außenmontage, keine direkte Beschneigung, keine direkte Sonnenbestrahlung, kein direkter Regen, Verpackungseinheit: 1 Stück



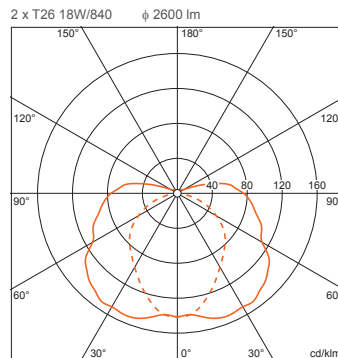
	L	l1	l2	B	H
1xT26 18W	667	584	330	84	102
1xT26 36W	1277	1194	800	84	102
1xT26 58W	1577	1494	1100	84	102
2xT26 18W	667	584	330	130	110
2xT26 36W	1277	1194	800	130	110
2xT26 58W	1577	1494	1100	130	110



Bestückung: 2x T26 18W
 Fassung: G13
 Gew. (kg): 1,8
 Bestell-Nr.: 5LS41272A
 GTIN (EAN): 4039806606303

5LS41272A: 2x T26 18W/840

4039806606303
 5LS41272A



η_{LB} 65,1% φ_d 87% φ_t 13%

Leuchtdichten (cd/m²)

	C 0/180	C 90/270
L ₈₀	6016	1545
L ₇₀	5244	2581
L ₆₅	4934	2857

UGR 24,8 18,7
 X 4H Y 8H ρ 70/50/20 S 0,25H

Anzahl Leuchten im Raum
 Reflexionsgrad 70/50/20

Em(x)	100		200		500	
Lh(m)	2,5	3,0	2,5	3,0	2,5	3,0
20 m ²	2,3	2,7	4,6	5,4	11	13
30 m ²	3,3	3,7	6,5	7,5	16	19
40 m ²	4,1	4,7	8,3	9,3	21	23
50 m ²	4,9	5,5	9,9	11	25	28
75 m ²	7,0	7,7	14	15	35	38
100 m ²	9,0	9,8	18	20	45	49
500 m ²	39	40	78	81	194	202

Wartungsfaktor 0,8

Rh = Lh + 0,5 m

Details Produktdaten:
5LS41272A

Monsun,2x18W,T26,EVG,PMMA,dir,Ab,An

2/3



Technische Detailbeschreibung

Kenndaten

- Produkttyp: Feuchtraumleuchte
- Familie: Monsun®
- Bestell-Nr.: 5LS41272A

Lichttechnik | Bestückung | Vorschaltgerät

Komponente 1

Lichttechnik:

- Lichtlenkung: Reflektor aus Stahlblech, weiß
- Abdeckung: Abdeckwanne, Prismenstruktur, innenliegend
- Abstrahlwinkel: breit strahlend
- Symmetrie: symmetrisch strahlend
- Lichtaustritt: direkt strahlend
- UGR Blickrichtung längs zur Leuchte: ≤ 19
- UGR Blickrichtung quer zur Leuchte: ≤ 25

Bestückung:

- Leuchtmittel: für Leuchtstofflampe, 2x T26 18W
- Fassung: G13
- Zusatz: ohne Durchverdrahtung

Betriebsgerät:

- Vorschaltgerät: EVG
- Ansteuerung: EIN/AUS

Material | Farbe

- Leuchtgehäuse: Polyester, glasfaserverstärkt, unbehandelt, hellgrau, mit Kettenabhängiger
- Abdeckwannen-Verschluss: Edelstahl (V2A)
- Anzahl: 6 Stück
- Deckenmontage-Element: Edelstahl (V2A), Deckenbefestigung beigelegt
- Anzahl: 2 Stück
- Abdeckung: Abdeckwanne aus PMMA

Montage

- Montageart, Montageort: abgehängte Montage, Anbau, am Seilabhängiger, an der Decke, an der Montageschiene, an der Tragschiene
- Anordnung: Einzel-/Bandanordnung

Elektrischer Anschluss

- Anschluss: Klemme, 3polig, max. 2,5mm²
- Nennspannung: 230V, AC, 230..240V, 50/60Hz

Abmessung | Gewicht

- Länge: 667mm
- Breite: 130mm
- Höhe: 110mm
- Gewicht: 1,8kg

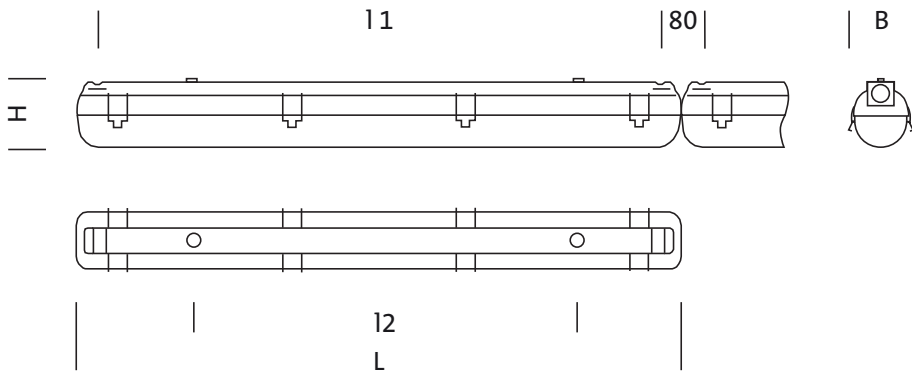
Zertifikate | Standards

- Schutzart: IP65
- Schutzklasse: SK I (Schutzerdung)
- Schutzzeichen: D
- zul. Umgebungstemperatur: ≤ +40°C
- Zusatz: für Innen- oder überdachte Außenmontage, keine direkte Beschneigung, keine direkte Sonnenbestrahlung, kein direkter Regen
- Norm: EN 50419, EN 60598-2-1
- Prüfzeichen, Kennzeichnung: CE, ENEC 10, VDE

Maße:
5LS41272A

Monsun,2x18W,T26,EVG,PMMA,dir,Ab,An

3/3



	L	l1	l2	B	H
1xT26 18W	667	584	330	84	102
1xT26 36W	1277	1194	800	84	102
1xT26 58W	1577	1494	1100	84	102
2xT26 18W	667	584	330	130	110
2xT26 36W	1277	1194	800	130	110
2xT26 58W	1577	1494	1100	130	110