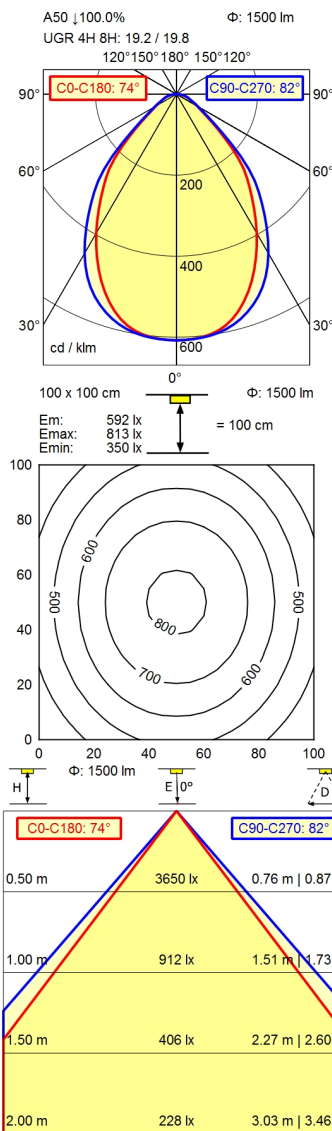


CE

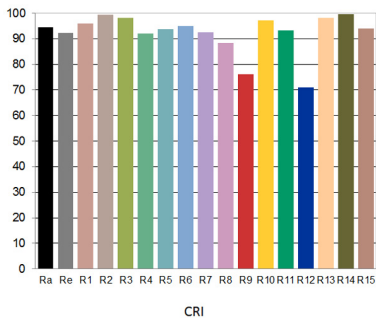
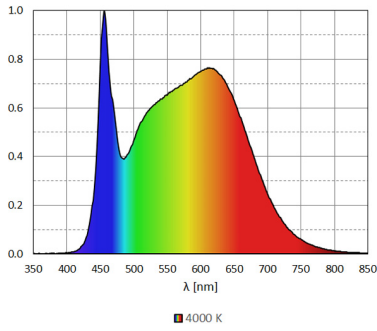


WINSTA® MINI 5-polig



Bestückung
Betriebsgerät
Anschlusswerte
Leistungsaufnahme
Lichtstrom
Leuchtenlichtausbeute¹⁾
Lichtart/-farbe
Farbtemperatur
Farbwiedergabe
Lichtverteilung
Direktanteil
Ausstrahlungswinkel
Farbtoleranz
Entblendung
Max. Leuchtdichte (L65)
UGR-Klasse (4H 8H)²⁾
Schutzart
Schutzklasse
Technik
Schalter
Gehäuse
Leuchtmittelabdeckung
Gewicht
Netzanschlussleitung
Bauform
Befestigung
Abmessungen
Zierkontrast

LED
 Elektronisches Vorschaltgerät
 220 - 240 V; AC; 50 Hz; 60 Hz
 ca. 18 W
 ca. 1.500 lm
 ca. 83 lm/W
 Neutralweiß
 ca. 4.000 K
 Ra \geq 90; R9 \geq 50
 Direkt; Symmetrisch
 ca. 100 %
 75°
 < 3 SDCM
 Prismenblende
 \leq 3.800 cd/m²
 \leq 22
 IP 20
 I
 Stufenlos dimmbar; Touch DIM
 Extern
 Aluminium/Kunststoff; Eloxiert; Aluminiumfarben
 (farblos eloxiert)
 Strukturiert; Kunststoff
 ca. 3,2 kg
 ca. 3 m; Verbindungsstecker; WINSTA® MINI 5-polig
 Anbauversion
 Anschraubflasche
 656 mm; 187 mm; 50 mm
 Schwarz



- ¹⁾ Bei Leuchten mit separatem Betriebsgerät bezieht sich die Lichtausbeute auf den Leuchtenkopf ohne Betriebsgerät.
²⁾ gemäß DIN EN 12464-1:2021