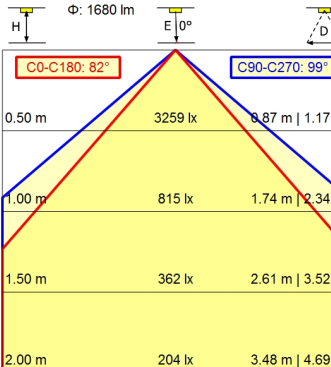
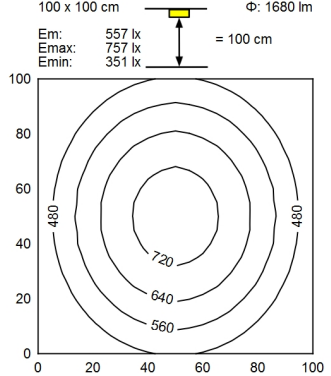
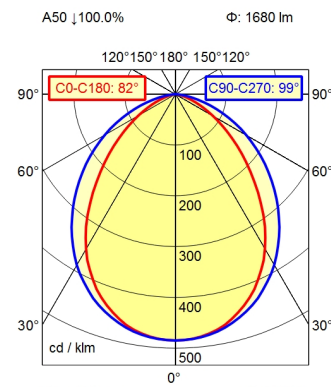
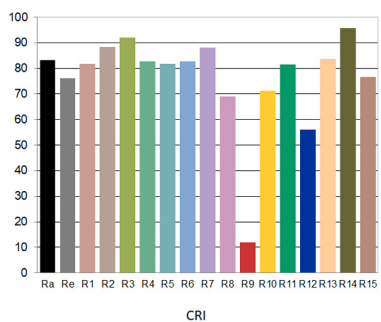
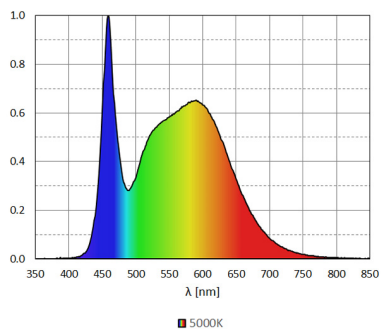


RSFM 4/0,05 P25-1



Bestückung	LED
Betriebsgerät	Ohne
Anschlusswerte	20 - 28 V; DC
Leistungsaufnahme	ca. 16 W
Lichtstrom	ca. 1.680 lm
Leuchtenlichtausbeute ¹⁾	ca. 105 lm/W
Lichtart/-farbe	Neutralweiß
Farbtemperatur	ca. 5.000 K
Farbwiedergabe	Ra ≥ 80
Lichtverteilung	Breitstrahlend; Direkt; Symmetrisch
Ausstrahlungswinkel	90°
Farbtoleranz	< 4 SDCM
Entblendung	ohne
Max. Leuchtdichte (L65)	≤ 50.000 cd/m ²
UGR-Klasse (4H 8H)	≤ 28
Schutzart	IP 67
Schutzklasse	III
Technik	Schaltbar; -
Schalter	Extern
Gehäuse	Aluminium; Eloxiert; Aluminiumfarben (farblos eloxiert) Borosilicat; Klar (farblos)
Leuchtmittelabdeckung	
Gewicht	ca. 0,7 kg
Netzanschluss	Verbindungsstecker; RSFM 4/0,05 P25-1
Bauform	Anbauversion
Befestigung	L-Winkel (Zubehör); Schelle (Zubehör)
Gesamtlänge	A=540 mm
minimale Umgebungstemperatur	0 °C
maximale Umgebungstemperatur	50 °C
Besonderheiten	Blitzen/Dimmen über PWM-Signal; Digitaler Eingang zum Schalten



¹⁾ Bei Leuchten mit separatem Betriebsgerät bezieht sich die Lichtausbeute auf den Leuchtenkopf ohne Betriebsgerät.