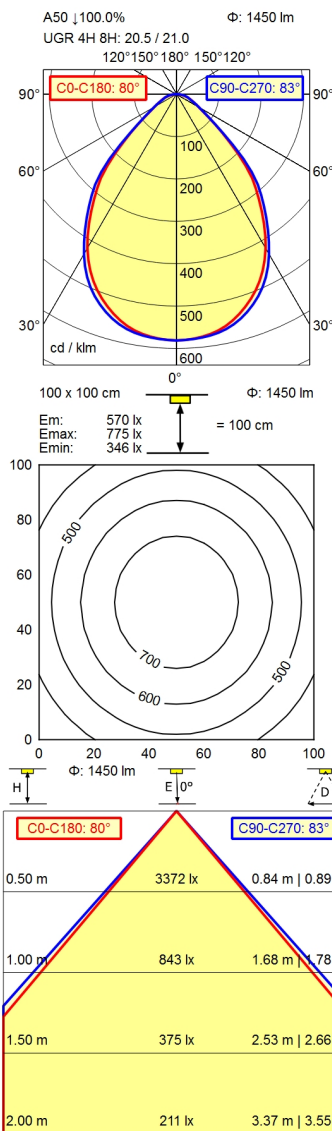


CE



CEE 7/VII



**Bestückung**

**Betriebsgerät**

**Anschlusswerte**

**Leistungsaufnahme**

**Lichtstrom**

**Leuchtenlichtausbeute<sup>1)</sup>**

**Lichtart/-farbe**

**Farbtemperatur**

**Farbwiedergabe**

**Lichtverteilung**

**Direktanteil**

**Ausstrahlungswinkel**

**Farbtoleranz**

**Entblendung**

**Max. Leuchtdichte (L65)**

**UGR-Klasse (4H 8H)<sup>2)</sup>**

**Schutzart**

**Schutzklasse**

**Technik**

**Schalter**

**Gehäuse**

**Leuchtmittelabdeckung**

**Gewicht**

**Netzanschlussleitung**

**Bauform**

**Befestigung**

**Abmessungen**

**Zierkontrast**

LED

Elektronischer Transformator

220 - 240 V; AC; 50 Hz; 60 Hz

ca. 18 W

ca. 1.450 lm

ca. 80 lm/W

Neutralweiß

ca. 4.000 K

Ra  $\geq$  90; R9  $\geq$  50

Direkt; Symmetrisch

ca. 100 %

80°

< 3 SDCM

Prismenblende

$\leq$  5.200 cd/m<sup>2</sup>

$\leq$  22

IP 20

I

Schaltbar; -

Wippschalter

Aluminium/Kunststoff; Eloxiert; Aluminiumfarben  
(farblos eloxiert)

Strukturiert; Kunststoff

ca. 2,4 kg

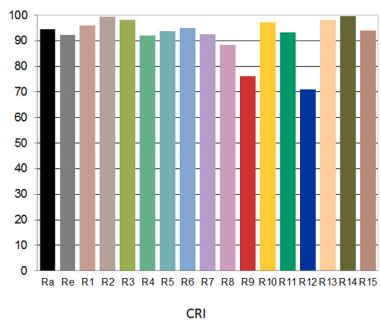
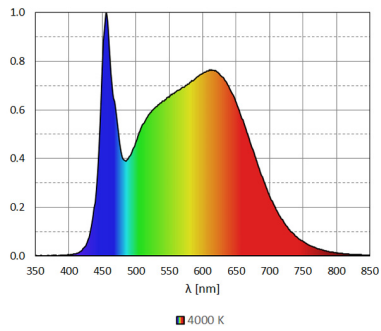
ca. 2,5 m; Netzstecker; CEE 7/VII

Anbauversion

Anschraublasche

456 mm; 187 mm; 50 mm

Schwarz



- <sup>1)</sup> Bei Leuchten mit separatem Betriebsgerät bezieht sich die Lichtausbeute auf den Leuchtenkopf ohne Betriebsgerät.  
<sup>2)</sup> gemäß DIN EN 12464-1:2021