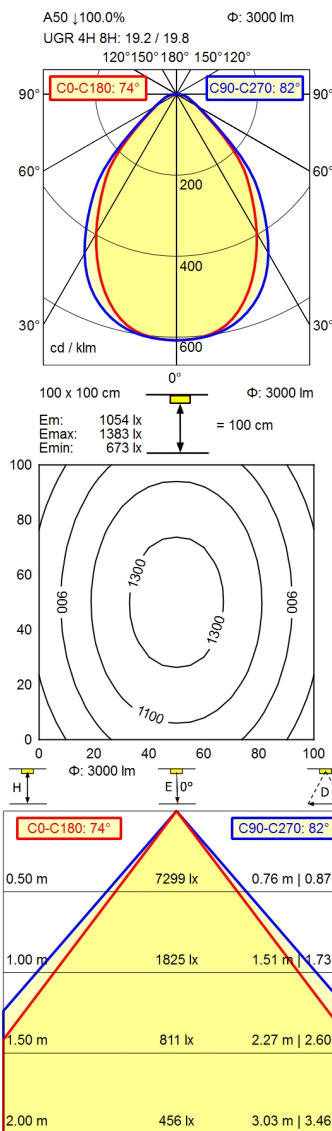


CEE 7/VII



**Bestückung**

**Betriebsgerät**

**Anschlusswerte**

**Leistungsaufnahme**

**Lichtstrom**

**Leuchtenlichtausbeute <sup>1)</sup>**

**Lichtart/-farbe**

**Farbtemperatur**

**Farbwiedergabe**

**Lichtverteilung**

**Direktanteil**

**Ausstrahlungswinkel**

**Farbtoleranz**

**Entblendung**

**Max. Leuchtdichte (L65)**

**UGR-Klasse (4H 8H) <sup>2)</sup>**

**Schutzart**

**Schutzklasse**

**Technik**

**Schalter**

**Gehäuse**

**Leuchtmittelabdeckung**

**Gewicht**

**Netzanschlussleitung**

**Bauform**

**Befestigung**

**Abmessungen**

**Zierkontrast**

LED

Elektronisches Vorschaltgerät

220 - 240 V; AC; 50 Hz; 60 Hz

ca. 33 W

ca. 3.000 lm

ca. 90 lm/W

Neutralweiß

ca. 4.000 K

Ra  $\geq$  90; R9  $\geq$  50

Direkt; Symmetrisch

ca. 100 %

75°

< 3 SDCM

Prismenblende

$\leq$  3.800 cd/m<sup>2</sup>

$\leq$  22

IP 20

I

Stufenlos dimmbar; DALI; Touch DIM

Wipptaster

Aluminium/Kunststoff; Eloxiert; Aluminiumfarben  
(farblos eloxiert)

Strukturiert; Kunststoff

ca. 5,8 kg

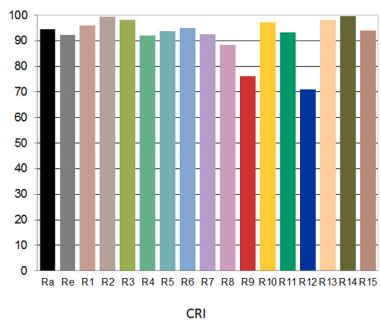
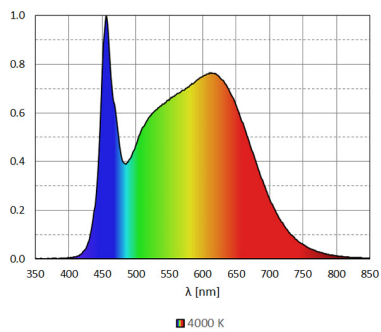
ca. 3 m; Netzstecker; CEE 7/VII

Anbauversion

Anschraublasche

1.256 mm; 187 mm; 50 mm

Schwarz



- <sup>1)</sup> Bei Leuchten mit separatem Betriebsgerät bezieht sich die Lichtausbeute auf den Leuchtenkopf ohne Betriebsgerät.  
<sup>2)</sup> gemäß DIN EN 12464-1:2021