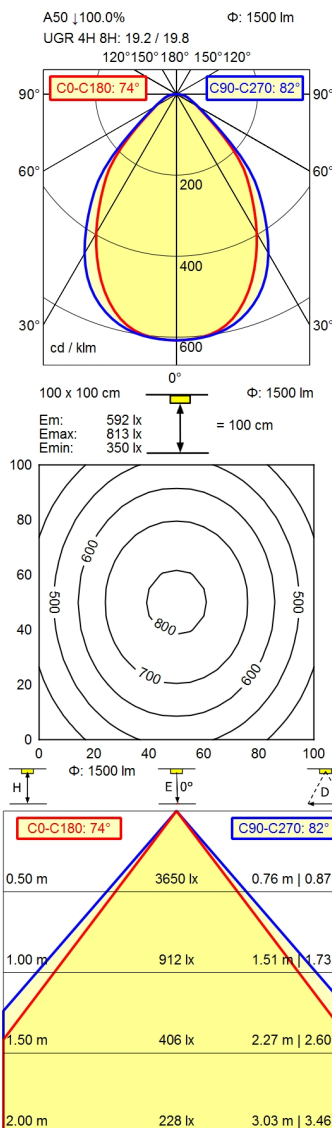


CE

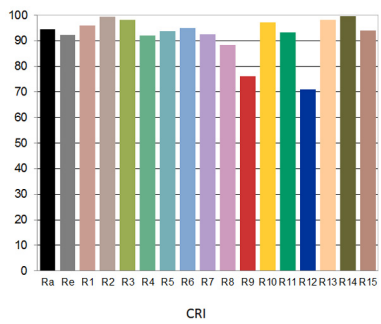
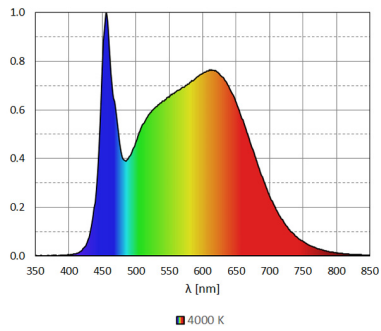


CEE 7/VII



Bestückung
Betriebsgerät
Anschlusswerte
Leistungsaufnahme
Lichtstrom
Leuchtenlichtausbeute¹⁾
Lichtart/-farbe
Farbtemperatur
Farbwiedergabe
Lichtverteilung
Direktanteil
Ausstrahlungswinkel
Farbtoleranz
Entblendung
Max. Leuchtdichte (L65)
UGR-Klasse (4H 8H)²⁾
Schutzart
Schutzklasse
Technik
Schalter
Gehäuse
Leuchtmittelabdeckung
Gewicht
Netzanschlussleitung
Bauform
Befestigung
Abmessungen
Zierkontrast

LED
Elektronisches Vorschaltgerät
220 - 240 V; AC; 50 Hz; 60 Hz
ca. 18 W
ca. 1.500 lm
ca. 83 lm/W
Neutralweiß
ca. 4.000 K
Ra \geq 90; R9 \geq 50
Direkt; Symmetrisch
ca. 100 %
75°
< 3 SDCM
Prismenblende
 \leq 3.800 cd/m²
 \leq 22
IP 20
I
Schaltbar; -
Wippschalter
Aluminium/Kunststoff; Eloxiert; Aluminiumfarben
(farblos eloxiert)
Strukturiert; Kunststoff
ca. 3,2 kg
ca. 3 m; Netzstecker; CEE 7/VII
Anbauversion
Anschraublasche
656 mm; 187 mm; 50 mm
Schwarz



- ¹⁾ Bei Leuchten mit separatem Betriebsgerät bezieht sich die Lichtausbeute auf den Leuchtenkopf ohne Betriebsgerät.
²⁾ gemäß DIN EN 12464-1:2021