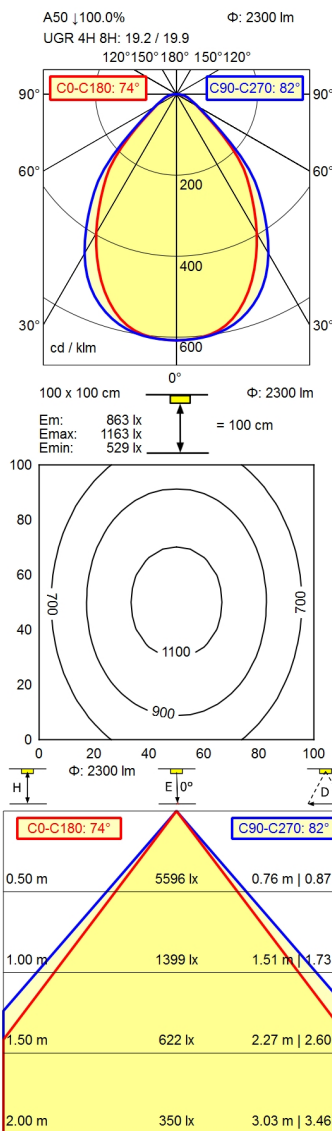


CE



CEE 7/VII



Bestückung

Betriebsgerät

Anschlusswerte

Leistungsaufnahme

Lichtstrom

Leuchtenlichtausbeute¹⁾

Lichtart/-farbe

Farbtemperatur

Farbwiedergabe

Lichtverteilung

Direktanteil

Ausstrahlungswinkel

Farbtoleranz

Entblendung

Max. Leuchtdichte (L65)

UGR-Klasse (4H 8H)²⁾

Schutzart

Schutzklasse

Technik

Schalter

Gehäuse

Leuchtmittelabdeckung

Gewicht

Netzanschlussleitung

Bauform

Befestigung

Abmessungen

Zierkontrast

LED

Elektronisches Vorschaltgerät

220 - 240 V; AC; 50 Hz; 60 Hz

ca. 26 W

ca. 2.300 lm

ca. 88 lm/W

Neutralweiß

ca. 4.000 K

Ra \geq 90; R9 \geq 50

Direkt; Symmetrisch

ca. 100 %

75%

< 3 SDCM

Prismenblende

\leq 3.800 cd/m²

\leq 22

IP 20

I

Stufenlos dimmbar; Touch DIM

Wipptaster

Aluminium/Kunststoff; Eloxiert; Aluminiumfarben
(farblos eloxiert)

Strukturiert; Kunststoff

ca. 5,1 kg

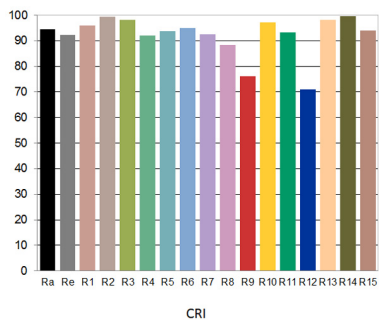
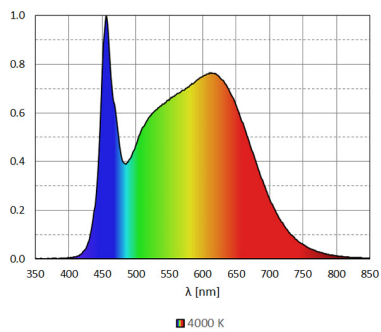
ca. 3 m; Netzstecker; CEE 7/VII

Anbauversion

Anschraubflasche

956 mm; 187 mm; 50 mm

Schwarz



- ¹⁾ Bei Leuchten mit separatem Betriebsgerät bezieht sich die Lichtausbeute auf den Leuchtenkopf ohne Betriebsgerät.
²⁾ gemäß DIN EN 12464-1:2021