



Ledinaire Panel RC065B

RC066B LED34S/840 PSU W62L62 OC

elektronisches Betriebsgerät, schaltbar

Die Ledinaire-Familie enthält eine Auswahl beliebter LED-Standardleuchten, die die hohen Qualitätsniveaus von Philips zu einem wettbewerbsfähigen Preis bieten. Zuverlässig, energieeffizient und erschwinglich – genau das, was Sie brauchen.

Produkt Daten

Allgemeine Eigenschaften	
Ausstrahlungswinkel der Lichtquelle	- °
Farbe der Lichtquelle	840 Neutralweiß
Lichtquelle austauschbar	Nein
Anzahl Vorschaltgeräte	1 Einheit
Betriebsgerät	PSU [elektronisches Betriebsgerät, schaltbar]
Betriebsgerät inklusive	Ja
Optiktyp	90 [Ausstrahlungswinkel 90°]
Ausstrahlungswinkel Leuchte	90°
Steuerungsschnittstelle	-
Elektrischer Anschluss	Schnellsteckverbinder, 2-polig
Kabel	No
IEC-Schutzart	Schutzklasse II
Glühfadentest	Temperatur: 650 °C, Dauer: 30 s
Entflammbarkeitszeichen	F [Für Montage auf normal entflammbaren Oberflächen]
CE-Zeichen	Ja
ENEC-Zeichen	Nein

Garantiedauer	3 Jahre
Konstanter Lichtstrom	Nein
Anzahl Leuchten pro Sicherung mit 16 A Typ B	32
Fotobiologisches Risiko	Photobiological risk group 0 @200mm to EN62778
Photobiologische Risikospezifikation	0,2 m
EU RoHS-konform	Ja
Unified Glare Rating CEN	19

Lichttechnische Daten

Gesättigtes Rot (R9)	<50
Flackern	1
Stroboskopischer Effekt	0,4

Elektrische Kenndaten

Eingangsspannung	220-240 V
Eingangsfrequenz	50 oder 60 Hz
Leistungsaufnahme Konstantlichtstrom bei Installation	- W

Ledinaire Panel RC065B

Durchschnittlicher CLO-Stromverbrauch	- W
Einschaltstrom	16 A
Einschaltzeit	0,18 ms
Leistungsfaktor (min.)	0,9

Dimmen

Dimmbar	Nein
---------	------

Mechanische Kenndaten

Gehäusematerial	Stahl
Reflektor-Material	Acryl
Optisches Material	Polystyrol
Material optische Abdeckung/Linse	Acrylat
Befestigungsmaterial	-
Gesamte Länge	620 mm
Gesamte Breite	620 mm
Gesamte Höhe	35 mm
Farbe	Weiß RAL 9003
Abmessungen (Höhe x Breite x Tiefe)	35 x 620 x 620 mm

Zulassungen und Anwendungseigenschaften

Schutzart (IP)	IP20 [Fernhalten von Fingern]
Schlagfestigkeit (IK)	IK02 [IK02]
Nachhaltigkeitsbewertung	-

Initialkennwerte (IEC konform)

Lichtstrom-Neuwert (Systemlichtstrom)	3400 lm
Lichtstromtoleranz	+/-10%
Initiale Leuchtenlichtausbeute	100 lm/W
Initiale ähnlichste Farbtemperatur	4000 K
Init. Farbwiedergabeindex	>80
Anfängliche Farbsättigung	(0,38, 0,38) SDCM≤5
Systemleistung	34 W

Toleranz Leistungsaufnahme	+/-10%
----------------------------	--------

Lebensdauerkennwerte (IEC konform)

Ausfallrate des Betriebsgeräts bei mittlerer Nutzlebensdauer von 50.000 Std.	7,5 %
Lichtstromstabilität bei mittlerer Nutzlebensdauer* von 35.000 Std.	-
Lichtstromstabilität während der Nutzlebensdauer von 50.000 Stunden, bei 25 °C	70
Lichtstromstabilität bei mittlerer Nutzlebensdauer* von 75.000 Std.	-
Lichtstromstabilität bei mittlerer Nutzlebensdauer* von 100.000 Std.	-

Anwendungsparameter

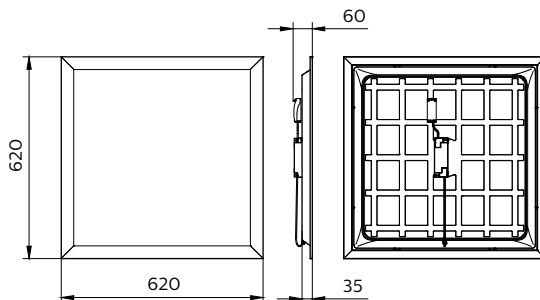
Umgebungstemperaturbereich	-10 bis +25 °C
Bemessungs-Umgebungstemperatur	25 °C
Maximaler Dimmlevel	Nicht zutreffend
Geeignet zum häufigen An- und Ausschalten	Ja

Produktdaten

Gesamt-Produktcode	871016336558999
Bestell-Produktname	RC066B LED34S/840 PSU W62L62 OC
EAN/UPC - Produkt	8710163365589
Bestellcode	36558999
Anzahl pro Verpackung	1
SAP-Zähler - Pakete pro Außenkarton	4
SAP-Material	911401884780
Kopie Nettogewicht (Einzelteil)	2,400 kg



Abmessungsskizzen



RC066B LED34S/840 PSU W62L62 OC

Ledinaire Panel RC065B

