

ML-E 045.0730.08 AOB/DALI



Beschreibung

- Linearleuchte für Einbau in Gipskarton
- symmetrische Lichtverteilung und Ausleuchtung
- hohe Wartungsfreundlichkeit
- keine UV- und Wärmestrahlung
- Gehäuse mit dezentem Rand (5 mm) aus Aluminium
- Enddeckel aus Zinkdruckguss
- Acrylglasdiffusor opal bündig mit Profölführung und werkzeugloser Einrasttechnik
- Schnellmontage über Spannbügel
- 5-polige Anschlussklemme
- Betriebsgerät (LED-Konverter DALI, dimmbar) integriert

Hinweise

ACHTUNG: Die thermische Längenausdehnung des Aluminiumprofils beträgt bei $dT = 10$ Kelvin 0.3 mm pro Meter. IP40 gilt nur in Verbindung mit montiertem Acrylglasprofil.

Standardoptionen



Farbe	Artikelnummer	EAN
silber eloxiert	663186	4043544722515
schwarz	663187	4043544722522
weiß	663188	4043544722539

Sonderoptionen

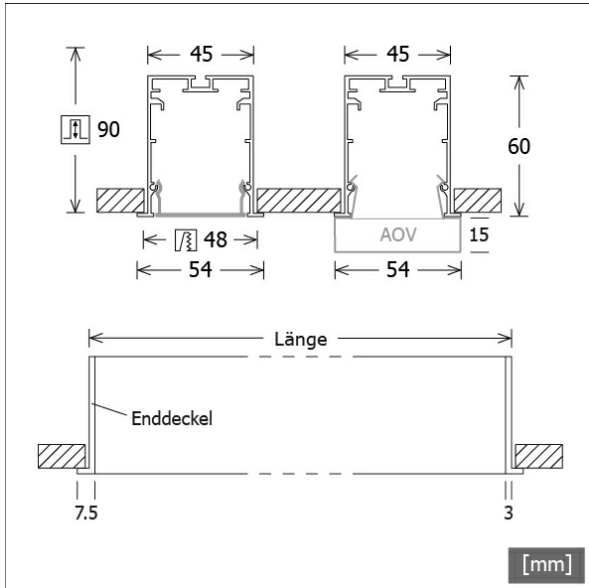


Lichttechnik / Normen

Leuchtmittel	LED linear / CRI 80 / 3000 K
EPREL Lichtquellen	833899 833894
Lebensdauer	L90 B50 50.000 h L80 B50 100.000 h L80 B20 50.000 h
Systemleistung	12.3 W
Leuchten-Lichtstrom	1210 lm
Systemeffizienz	98.37 lm/W
Moduleffizienz	178.58 lm/W
UGR Klasse	≤25
Versorgungsspannung	220 - 240 V / 50 - 60 Hz
Schutzklasse	I
Schutzart	IP40

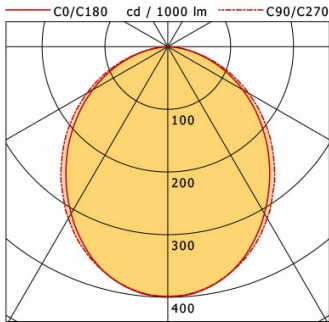
Abmessungen / Gewichte

Länge	864 mm
Breite	54 mm
Höhe	60 mm
Ausschnittsmaß (LxB)	857 x 48 mm
Deckenstärke	11.0 - 35.0 mm
Einbautiefe	90 mm
Nettogewicht	1.49 kg
Bruttogewicht	1.58 kg



ML-E 045.0730.08 AOB/DALI

Monoline 045 | Recessed (1xLED 12W 830/3000K 1210lm)



	C0	C90	C180	C270
0°	399	399	399	399
15°	376	376	376	376
30°	307	316	307	316
45°	224	236	224	236
60°	138	149	138	149
75°	57	61	57	61
90°	0	0	0	0

cd / 1000 lm

Offset [m]	Cone width [m]		Illuminance [lx]
3.0	6.95	7.53	53.6
6.0	13.90	15.05	13.4
9.0	20.85	22.58	6.0
12.0	27.80	30.11	3.4
15.0	34.75	37.63	2.1

η	LED
Efficiency	101 lm/W
Direct/Indirect	↓ 100% / ↑ 0%
System Power	12 W
UGR	X=4H, Y=8H
Reflection factors	70/50/20
UGR C0/C180	24.1
UGR C90/C270	24.4
CIE Flux Codes	50 81 96 100 100
Ra/CRI	>80

LTS