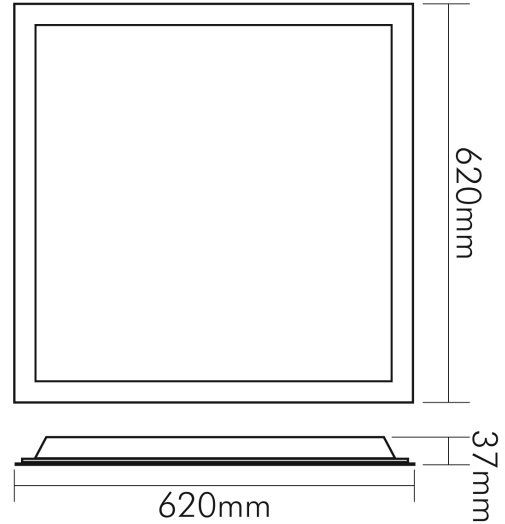
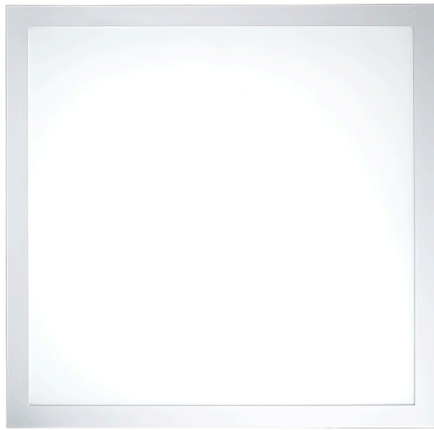


LED Panel Backlight 62 UGR19 weiß 38W DTW 1050mA

LED Panel Backlight Dim to Warm



Artikelnummer	1580461045
GTIN	4044538067827

LICHTTECHNISCHE EIGENSCHAFTEN

Farbtemperatur	2000 - 3000 K
LED Effizienz	97 lm/W
Gesamtlichtstrom bei 3000 K	3690 lm
Gesamtlichtstrom bei 2000 K	120 lm
Ausstrahlwinkel	90 °
Farbabstand (MacAdam)	3 SDCM
Farbwiedergabeindex Ra	82
Farbwiedergabeindex R9	7
Blendungsbegrenzung [UGR]	19
Blendungsbegrenzung [UGR] längs	17,6
Blendungsbegrenzung [UGR] quer	18
Bildschirmarbeitsplatztauglich nach EN 12464-1	ja
Leuchtendichte $y \geq 65^\circ$	$\leq 3000 \text{ cd/m}^2$
Spitzen-Lichtstärke	1750 cd
Lichtverteiler	Diffusorlinse/-optik/-panel
L80B10 - Lebensdauer bei 25 °C	50000 h
L70B50 - Lebensdauer bei 25 °C	50000 h
Lichtstromerhalt bei mittl. Nutzungsdauer 50.000 h bei 25 °C Umgebungstemperatur	80 %
Ausfallrate bei mittl. Nutzungsdauer von 50.000 h bei 25 °C Umgebungstemperatur	10 %
Farbe steuerbar (RGB)	nein



Eine Haftung für die von uns gelieferte Ware ist jedoch bei Vorliegen von natürlicher Abnutzung, Verschleiß sowie Verbrauch, insbesondere bei Betriebsmitteln LEDs etc. grundsätzlich ausgeschlossen und zwar auch dann, wenn diese bei Lieferung bereits mit der Ware verbunden sind. Angaben zur durchschnittlichen Lebensdauer und Lichtfarben dienen nur der Orientierung, sind unverbindlich und stellen keine Beschaffenheitsvereinbarung dar. Technische und gestalterische Änderungen im Zuge stetiger Produktentwicklungen vorbehalten. nobile AG – Orber Straße 16 - 60386 Frankfurt/M. Germany – www.nobile.de

Stand
06.12.2025
23:03:01

LICHTTECHNISCHE EIGENSCHAFTEN

Konstant-Lichtstrom-Regelung	nein
Lichtquelle austauschbar	nein
Lichtverteilung	symmetrisch
Lichtaustritt	direkt
Leuchtmittel	SMD
Lichtkegel	freistrahlend/diffus
Geeignet für Leuchtmittelanzahl	1

ELEKTRISCHE EIGENSCHAFTEN

Lampenleistung	38 W
Konstantstrom	1050 mA
Fassung	ohne
Art der Verdrahtung	Abschluss
Anschlussart	Klinkenstecksystem
Austauschbares Betriebsgerät	nein
Dimmbar	ja
Art der Dimmung	Betriebsgerätabhängig
Betriebsgerät	LED Betriebsgerät stromgesteuert
Elektrischer Anschluss mit Stecksystem	ja

SICHERHEITSEIGENSCHAFTEN

CE-Kennzeichnung	ja
RoHS	ja
Schutzklasse	III
Schutzart	IP40
Wärmedämmung-Zeichen	ja
Installation, elektrotechnisches Fachwissen	ja
Nur für Innenbereich	ja
Geeignet für Möbeleinbau	ja
Einbauhinweis [entflammbaren Materialien]	geeignet zur direkten Montage auf normal entflammbaren Materialien
Einbau in isolierte Decken, Brandschutz "F mit Dach"	nein
Hinweis	beim Einbau auf ein Minimum an Konvektion achten und nicht mit Isoliermaterial abdecken
Abdeckung der Leuchte mit Wärmedämmmaterial möglich	nein



TEMPERATUREIGENSCHAFTEN

Umgebungstemperatur [Ta]	0 - 40 °C
--------------------------	-----------

MAßE UND GEWICHT

Länge	620 mm
Breite	620 mm
Höhe	37 mm
Gewicht	2038 g
Einbaulänge (Einlegeleuchte)	600 mm
Einbaubreite (Einlegeleuchte)	600 mm
Lichtaustrittsöffnung	554 mm

MATERIAL UND FARBE

Gehäusefarbe	weiß
Werkstoff	Aluminium weiß lackiert/PMMA-Microprismenscheibe

SONSTIGE EIGENSCHAFTEN

Art der Leuchte	Prismenleuchte
Montageart	Einbau
Geeignet für Allgemeinbeleuchtung	ja
Geeignet für Wandeinbau	ja
Geeignet für Wandmontage	nein
Geeignet für Pendelaufhängung	nein
Geeignet für Lichtbandkonfigurationen	nein
Bedienung über Bluetooth	nein
Kompatibel mit Apple HomeKit	nein
Kompatibel mit Google Assistant	nein
Kompatibel mit Amazon Alexa	nein
IFTTT-Unterstützung verfügbar	nein
Entsorgung	kommunaler Wertstoffhof bzw. regionale Bestimmungen
Reflektor	ohne
Schwenkbare Ausführung	nein

LIEFERUMFANG

Mit Leuchtmittel	ja
Betriebsgerät inklusive	nein

