

## MOUNTING FRAME 600 FM WH

**Artikelnummer**      **GTIN**  
EQ10113086              4015120113086

**Produktbeschreibung**  
Deckeneinbaurahmen 600 für Deckeneinlegeleuchten der Serie NOVA und CELINE



### Technische Daten

#### ALLGEMEIN

Geräteklasse	Befestigung
Konformität	CE, EAC, SundaHus, WEEE

#### BEFESTIGUNG

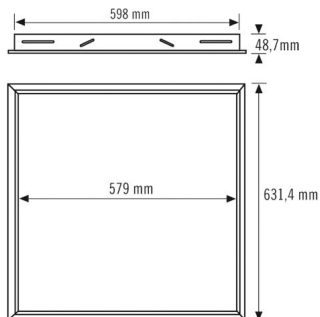
Montageart	Einbau
Montageort	Decke

Einbaumaß	Einbaulänge: 614 mm x Einbaubreite: 614 mm x Einbautiefe: 48,2 mm,
-----------	--

#### GEHÄUSE

Abmessungen	Länge 635,4 mm x Breite 635 mm x Höhe/Tiefe 48,2 mm
Gewicht	1200 g
Werkstoff	Aluminium lackiert
Farbe	weiß, ähnlich RAL 9003

### Maßzeichnung



### Ausführliche Produktbeschreibung

## MOUNTING FRAME 600 FM WH

**Artikelnummer**

**GTIN**

EQ10113086

4015120113086

Deckeneinbaurahmen 600 für Deckeneinlegeleuchten der Serie NOVA und CELINE