

CSALP 50.3027.50



Beschreibung

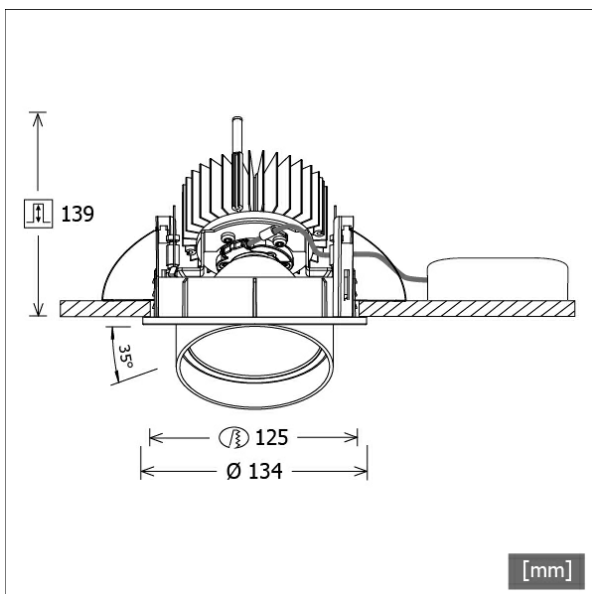
- Einbaustrahler mit konischem Lichtkopf
- auch für Beleuchtung von Vertikalflächen geeignet
- Leuchte 350° drehbar und Lichtkopf 35° herauschwenkbar
- hohe Wartungsfreundlichkeit
- keine UV- und Wärmestrahlung
- Wärmemanagement mit Passivkühlung (Kühlkörper aus Aluminium)
- Spiegelreflektor aus Aluminium mit präziser symmetrischer Abstrahlcharakteristik für optimale Lichtausbeute und Entblendung
- Front-/Einbauring und Lichtkopf aus Zinkdruckguss
- Schutzglas klar
- werkzeugloser Deckeneinbau mit Schnellspannfedern (automatische Anpassung der Deckenstärke)
- Anschluss an Betriebsgerät über Leuchtenkabel mit Mini-Clamp Steckverbindung
- Betriebsgerät (LED-Konverter) inklusive (Platzierung extern)

Standardoptionen



Farbe	Artikelnummer	EAN
schwarz	643543	4043544497499
silber	643544	4043544497505
weiß	643545	4043544497512

Sonderoptionen



Lichttechnik / Normen

Leuchtmittel	LED Spot / CRI 80 / 2700 K
Lebensdauer	L90 B50 50.000 h L80 B50 100.000 h L80 B20 50.000 h
Systemleistung	36.0 W
Leuchten-Lichtstrom	3320 lm
Systemeffizienz	92.22 lm/W
Moduleffizienz	147.42 lm/W
UGR Klasse	≤22
Abstrahlwinkel	50°
Versorgungsspannung	220 - 240 V / 50 - 60 Hz
Schutzklasse	III
Schutzart	IP20

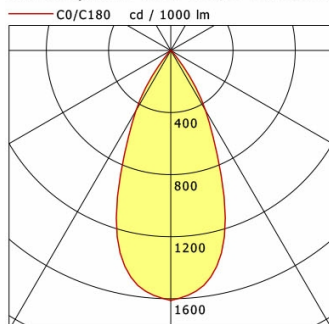
Abmessungen / Gewichte

Außendurchmesser	134 mm
Höhe	144 mm
Ausschnittsmaß (Ø)	125 mm
Deckenstärke	1.0 - 25.0 mm
Einbautiefe	139 mm
Nettogewicht	1.27 kg
Bruttogewicht	1.34 kg



CSALP 50.3027.50

CSA 50 (1xLED 36W 827/2700K 3320lm 50 °)



	C0	C90	C180	C270
0°	1611	1611	1611	1611
15°	1300	1300	1300	1300
30°	448	448	448	448
45°	18	18	18	18
60°	5	5	5	5
75°	5	5	5	5
90°	0	0	0	0
cd / 1000 lm				

Offset [m]	Cone width [m]	Illuminance [lx]
3.0	2.53	594.4
6.0	5.06	148.6
9.0	7.59	66.0
12.0	10.12	37.1
15.0	12.66	23.8

η	LED
Efficiency	92 lm/W
Direct/Indirect	↓ 100% / ↑ 0%
System Power	36 W
UGR	X=4H, Y=8H
Reflection factors	70/50/20
UGR C0/C180	21.1
UGR C90/C270	21.1
CIE Flux Codes	97 99 100 100 100
Ra/CRI	>80

LTS

Zubehör



ZDAR 125.145-205
Ausgleichsring für Deckenausschnitte von 145 – 205 mm