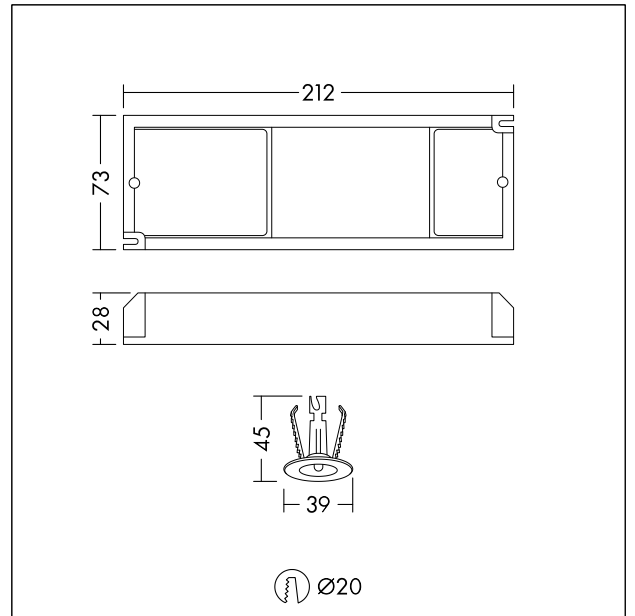


## LED-Notlicht-Treiber

LED-Notlicht-Treiber mit AutoTest-Funktion, LiFePo4-Akku für 3 Stunden Notbetrieb, Status-LED und Prüfschalter. Ermöglicht die schnelle und einfache Umrüstung von THORNeco Leuchten zu Notleuchten. Kompatibel mit Anna Vario, Amy Vario, Zoe Vario und Lily. AutoTest (EN62034) ist eine optimale Lösung zur Überwachung größerer Gebäude und mehrerer Standorte. LiFePo4-Akku mit Erhaltungsladung. Dies sorgt für einen energieeffizienten Ladeprozess, reduzierte Betriebstemperaturen und eine optimale Lebensdauer der Batterie. Nenn-Netzspannung: 230 V; Netzfrequenz: 50/60 Hz; Netzstrom (Max): 50mA; Leistungsfaktor: > 0,5; Ausgangsspannung: 10-55 V; Ausgangsleistung: 3W; Nenn-Notlichtversorgung: 3 Stunden; Akku: LiFePo4 6,4 V 2,2 Ah; Dauer der Anfangsladung: 24 Stunden; Umgebungstemperatur (ta): 0° C bis +50° C; Gewicht: 0,47 kg



TE\_EMERGENCY\_F\_Just\_E3\_Kit\_Gen2.jpg



TE\_JUSTEMERGENCY\_M\_GEN2.wmf

## Lichtverteilung

## STD - Standard