

LED Hallenleuchte

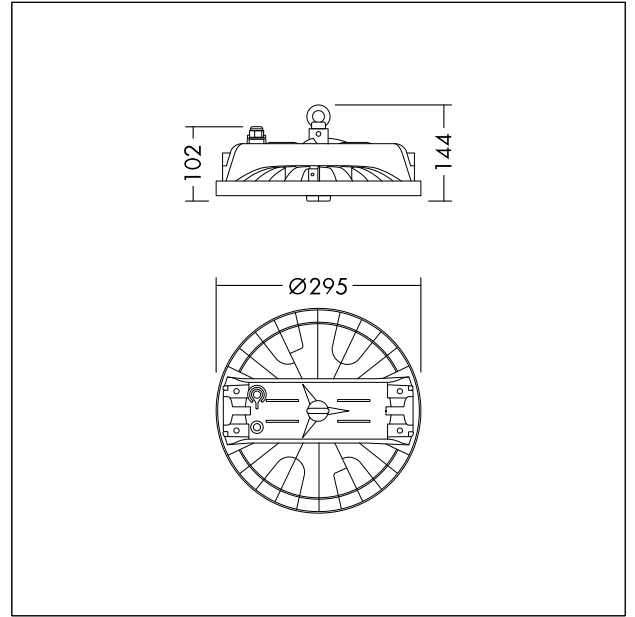
LED Hallenleuchte zur Einzelpunktabhängung. Effiziente LED-Linsentechnologie mit einem Ausstrahlwinkel von 90° für homogene Ausleuchtung. Leuchten Leistung: 95 W. Lebensdauer von 50.000 Std., dann Reduktion des Lichtstroms auf 80 % des Ausgangswerts. Farbtoleranz (MacAdams initial): 5. Gesamtlichtstrom: 13000 lm bei 4000 K, Leuchten Lichtausbeute: 137 lm/W. Das optimierte Gehäusedesign schützt die Bauteile vor Überhitzung durch Luftstromkühlung und stellt so eine optimale Leistung in Industrieumgebungen sicher. Überspannungsschutz bis 4 kV. Vorverdrahtet mit Netzkabel (15 cm) inklusive THORNeco Conny-Stecker. Spannungsumschaltbarer Treiber: 100-277 V AC, 50/60 Hz.

Gehäuse: Aluminiumdruckguss, schwarz (RAL 9017), Linse: PC

Gewicht: 2,8 kg



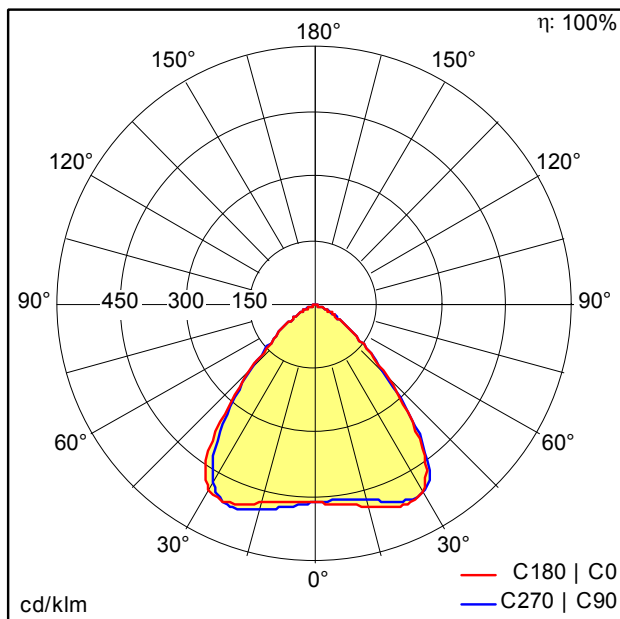
TE_BORIS_F_295_PERSP.jpg



TE_BORIS_M_300.wmf

Lichtverteilung

STD - Standard



TE_BORIS_300_13000_840.idt

- Lichtquelle: LED
- Leuchten Lichtstrom*: 13026 lm
- Leuchten Lichtausbeute*: 137 lm/W
- Farbwiedergabeindex min.: 80
- Ähnlichste Farbtemperatur: 4000 Kelvin
- Farbortoleranz (initial MacAdam): 5
- Mittlere Bemessungslebensdauer*: L80 50000h bei 25°C
- Betriebsgerät: 1x LED_Con
- Leuchten Leistung*: 95 W Leistungsfaktor = 0,95
- Steuerung: Fixed output
- Total harmonic distortion (THD): 20,00 %

Dieses Produkt enthält eine Lichtquelle der Energieeffizienzklasse C.

Die mit * gekennzeichneten Werte sind Bemessungswerte. Leistung und Lichtstrom unterliegen initial einer Toleranz von +/- 10%. Die Werte gelten, wenn nicht anders angegeben, für eine Umgebungstemperatur von 25°C.