

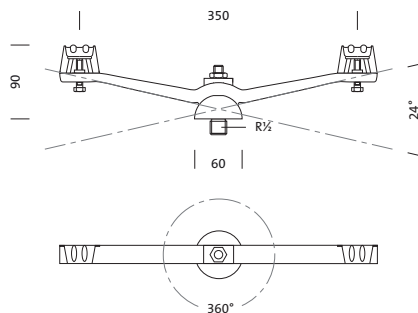
**Bestell-Nr.:** 5NY900408 | **GTIN (EAN):** 4039806204271

**Produktbeschreibung:** SL10DL50mdDL50mn,Sp.Seilabh,Alu



Streetlight 10DL 50 midiDL 50 mini, Spannseilabhänger, Seilabhänger, aus Aluminiumguss, lackiert, SITECO eisenglimmer (DB 702S), eine Schwenk- / eine Drehachse, Verpackungseinheit: 1 Stück

Gew. (kg): 0,6  
GTIN (EAN): 4039806204271



Bei der Ausführungsplanung zur Elektroinstallation ist zwingend die Montageanleitung zu beachten (zu finden unter [www.siteco.com](http://www.siteco.com))  
Toleranzen bezogen auf thermische, elektrische und photometrische Daten entsprechend IEC 62722  
Stand 08.11.2025 - Änderungen und Irrtümer vorbehalten - Vergewissern Sie sich, dass Sie immer den neuesten Stand verwenden -

**Bestell-Nr.:** 5NY900408 | **GTIN (EAN):** 4039806204271

**Technische Detailbeschreibung:** SL10DL50mdDL50mn,Sp.Seilabh,Alu



#### **Kenndaten**

- Produkttyp: Spannseilabhänger
- Produktname: Streetlight 10, DL 50 midi, DL 50 mini
- Bestell-Nr.: 5NY900408

#### **Material, Farbe**

- Seilabhänger: Aluminiumguss, lackiert, SITECO eisenglimmer (DB 702S), eine Schwenk- / eine Drehachse
- Farbangabe: SITECO eisenglimmer (DB 702S)

#### **Abmessung, Gewicht**

- Gewicht: 0,6kg

Bestell-Nr.: 5NY900408 | GTIN (EAN): 4039806204271

Maße: SL10DL50mdDL50mn,Sp.Seilabh,Alu

