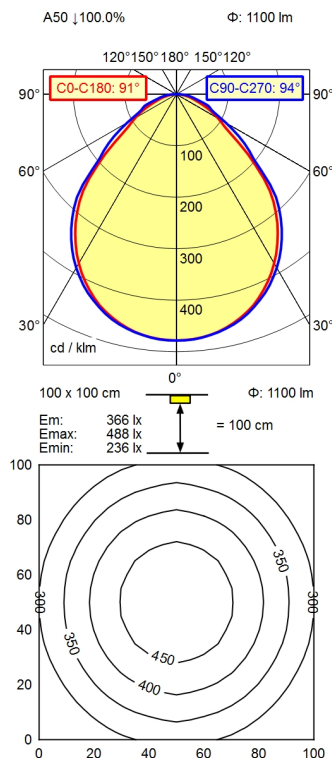


CE



GST 18i3F REV



**Bestückung**

**Betriebsgerät**

**Anschlusswerte**

**Leistungsaufnahme**

**Lichtstrom**

**Lichtart/-farbe**

**Farbtemperatur**

**Farbwiedergabe**

**Lichtverteilung**

**Direktanteil**

**Ausstrahlungswinkel**

**Entblendung**

**Max. Leuchtdichte (L65)**

**UGR-Klasse (4H 8H) <sup>1)</sup>**

**Schutzart**

**Schutzklasse**

**Technik**

**Schalter**

**Gehäuse**

**Leuchtmittelabdeckung**

**Gewicht**

**Netzanschluss**

**Bauform**

**Befestigung**

**Abmessungen**

**Zierkontrast**

**Besonderheiten**

LED

Stromversorgungseinheit

220 - 240 V; AC; 50 Hz; 60 Hz

ca. 15 W

ca. 1.100 lm

Neutralweiß

ca. 5.000 K

Ra ≥ 80

Direkt

ca. 100 %

92°

Prismenblende

≤ 13.000 cd/m<sup>2</sup>

≤ 25

IP 20

I

Schaltbar; -

Wippschalter

Aluminium/Kunststoff; Eloxiert; Aluminiumfarben

(farblos eloxiert)

Strukturiert

ca. 1,1 kg

Verbindungsstecker; GST 18i3F REV

Anbauversion

Leuchtenhalter (Zubehör)

449 mm; 120 mm; 40 mm

Staubgrau

Montage rechts

<sup>1)</sup> gemäß DIN EN 12464-1:2021