

ALFL 10.2530.1



Beschreibung

- Anbauleuchte in modernem Design mit energiesparender LED-Technologie
- optional mit Wandkonsole
- wartungsfreundlich
- keine UV- und Wärmestrahlung
- Gehäuse aus Stahlblech (Stirnseiten aus ASA-Kunststoff)
- an der Gehäuseoberseite zwei mittige Einspeisemöglichkeiten
- Leuchte vorbereitet für 5 x 2.5 mm² Durchgangsverdrahtung
- Diffusor aus prismaticem klarem Acrylglas (optional: Einlegediffusor opal)
- direkte Schraubmontage an Decke (mit beigelegten Dichtungen IP44)
- 5-polige Anschlussklemme
- Betriebsgerät (LED-Konverter) integriert

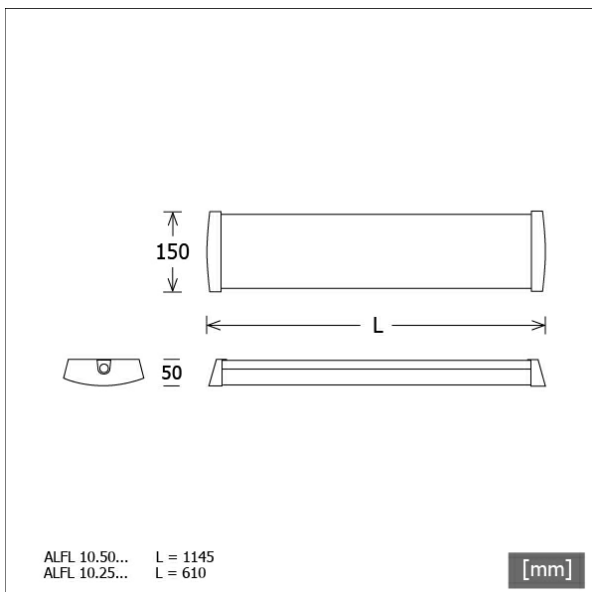
Hinweise

Bei Verwendung eines Opaldiffusers reduziert sich der Lichtstrom um ca. 1000 lm.

Standardoptionen



Farbe	Artikelnummer	EAN
weiß	649027	7320043605554

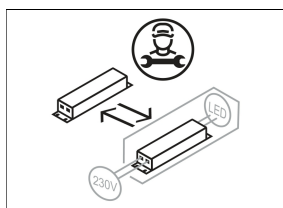
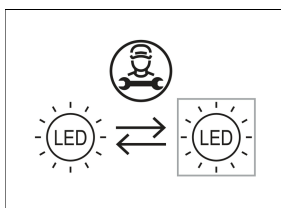


Lichttechnik / Normen

Leuchtmittel	LED linear / CRI 80 / 3000 K
Lebensdauer	L80 B50 100.000 h
Systemleistung	19.0 W
Leuchten-Lichtstrom	2950 lm
Systemeffizienz	155.26 lm/W
UGR Klasse	≤25
Versorgungsspannung	220 - 240 V / 50 - 60 Hz
Schutzklasse	I
Schutzart	IP44

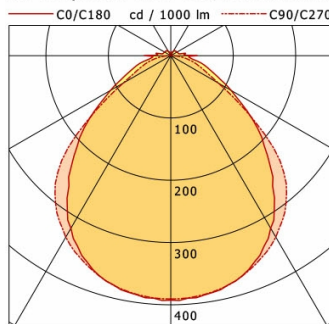
Abmessungen / Gewichte

Länge	610 mm
Breite	150 mm
Höhe	50 mm
Nettogewicht	1.29 kg
Bruttogewicht	1.37 kg



ALFL 10.2530.1

AllFive (1xLED 19W 830/3000K 2950lm)



	C0	C90	C180	C270
0°	393	391	393	391
15°	378	378	378	378
30°	320	336	320	336
45°	215	253	215	253
60°	112	88	112	88
75°	54	36	54	36
90°	43	1	43	1
cd / 1000 lm				

Offset [m]	Cone width [m]		Illuminance [lx]
3.0	6.62	7.14	128.7
6.0	13.24	14.28	32.2
9.0	19.86	21.41	14.3
12.0	26.48	28.55	8.0
15.0	33.10	35.69	5.1

Legend: C0-C180 Plane, C90-C270 Plane

η	LED
Efficiency	155 lm/W
Direct/Indirect	↓ 95% / ↑ 5%
System Power	19 W
UGR	X=4H, Y=8H
Reflection factors	70/50/20
UGR C0/C180	23.4
UGR C90/C270	22.1
CIE Flux Codes	55 84 95 95 100
Ra/CRI	>80

LTS

Zubehör



ALFZ 10.03
Drahtseil-Set 2-fach



ALFZ 10.04
Wandhalter



ALFZ 10.11-0610
Prismendiffusor
(als Ersatz)



ALFZ 10.15-0610
Einlegediffusor opal