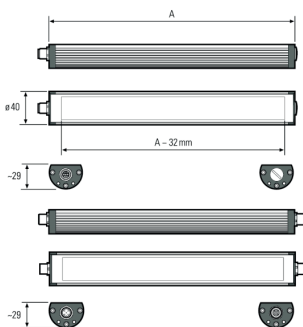




TUBELED_40 Element AC, 280 mm, 220-240V AC

Artikel-Nr.: 119110-03
EAN: 4260556624426

| | |
|-------------------------------|--|
| Bestell-Nr.: | 119110-03 |
| Modell: | TUBELED_40 Element |
| Bauform: | LED Aufbauleuchte |
| Leuchtmittel: | SMD LED |
| Lampenleistung: | ~8,5 W |
| Lampenlichtstrom: | 1030 lm |
| Lampenlichtausbeute: | 127 lm/W |
| Lichtverteilung: | direkt |
| Lichtfarbe: | Tageslichtweiß (5200 - 5700K) |
| Anschlusswert Leuchte: | 220-240V AC ± 10%, 50-60 Hz |
| Anschluss Leuchte: | M12 S-kodiert |
| Schutzart: | IP54 |
| Schutzklasse: | I |
| Entblendung: | Diffusor, PMMA |
| Abstrahlwinkel: | 100° |
| Betriebstemperatur: | -30... +50 °C |
| Farbwiedergabe (Ra): | > 80 |
| Lampenlebensdauer: | > 50.000 h |
| Material Gehäuse: | Aluminium, Endkappen Kunststoff |
| Material Abdeckung: | PMMA, gefrostet |
| Höhe [B] x Breite [C]: | 29 mm x 40 mm |
| Länge [A]: | 280 mm |
| Gewicht: | 340 g |
| Bruttogewicht: | 550 g |
| Risikogruppe: | freie Gruppe |
| Kennzeichnung: | CE |
| Befestigungszubehör: | optional |
| Gefertigt in: | Deutschland |
| Besonderheit: | 220-240V AC Anschluss, temperaturbeständig |



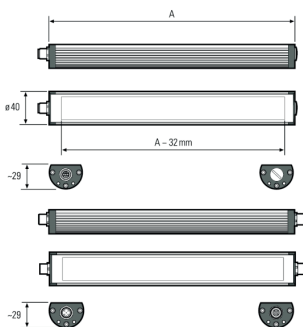
Lampenlebensdauer in Betriebsstunden (L80/B10)



TUBELED_40 Element AC, 280 mm, 220-240V AC

Item number: 119110-03
EAN: 4260556624426

| | |
|-----------------------------------|--|
| Order number: | 119110-03 |
| Model: | TUBELED_40 Element |
| Type: | LED surface-mounted luminaire |
| Illuminant: | SMD LED |
| Power consumption: | ~8,5 W |
| Lamp luminous flux: | 1030 lm |
| Lamp luminous efficiency: | 127 lm/W |
| Light distribution: | direct |
| Light colour: | daylight white (5200 - 5700K) |
| Connected load: | 220-240V AC \pm 10%, 50-60 Hz |
| Connection (connector): | M12 S-type encoded |
| Degree of protection: | IP54 |
| Class of protection: | I |
| Glare-free | diffuser sheet for scattered light, PMMA |
| Beam angle (optics): | 100° |
| Operating temperature: | -30... +50 °C |
| Colour rendering (Ra): | > 80 |
| Lamps lifetime: | > 50,000 h |
| Housing material: | aluminium, endcaps made of plastics |
| Cover material: | PMMA, frosted |
| Height [B] x Width [C]: | 29 mm x 40 mm |
| Length [A]: | 280 mm |
| Weight (net): | 340 g |
| Gross weight: | 550 g |
| Risk group (DIN EN 62471): | free group |
| Marking: | CE |
| Mounting accessories: | optional |
| Made in: | Germany |
| Feature: | 220-240V AC Anschluss, temperaturbeständig |



Lamps lifetime in operation hours (L80/B10)