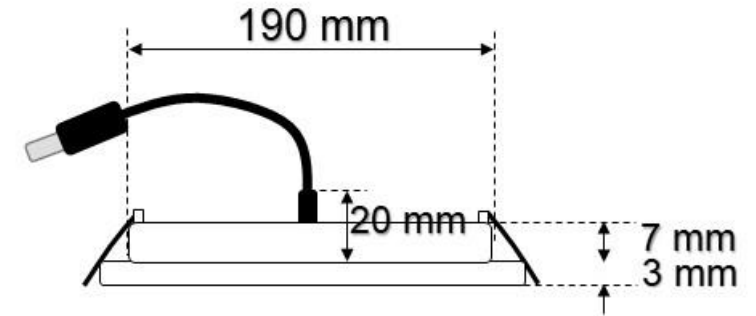
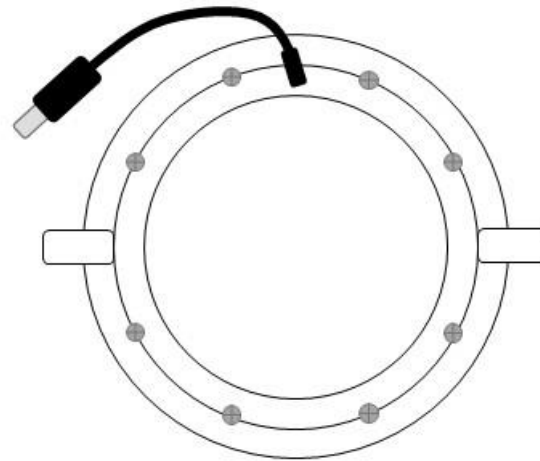
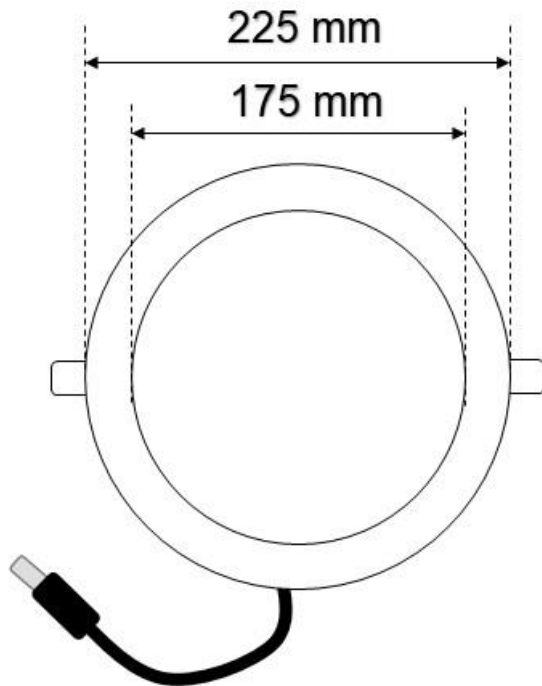


Maßzeichnung

FRISCH-Licht®



Deckenstärke
max. 25 mm

	Name	Datum		
Zeichner	Stolzmann	27.02.2020	FRISCH-Licht GmbH & Co. KG	
			Bezeichnung	
			EDL 2225A.2084DA	
			Größe	Zeichnungsnummer
			A4	EDL 2225A.2084DA
			Dateiname: FL_V_EDL 2225A.2084DA	