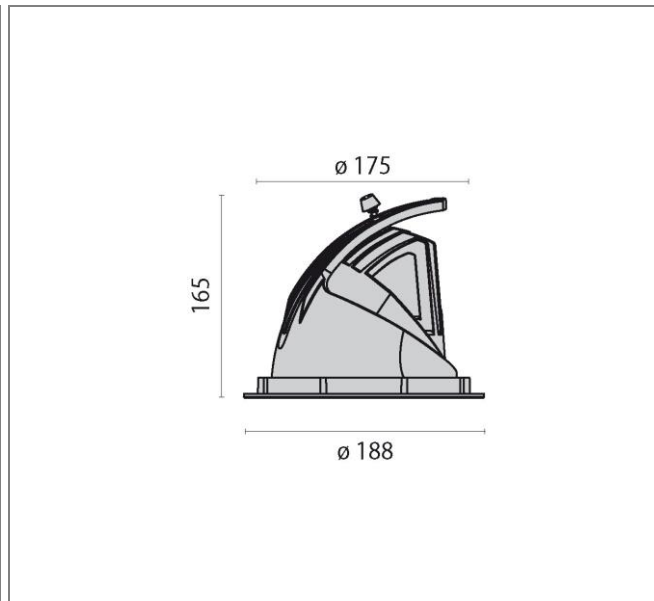


ART.: 8435154453310

EB435 LED SPOT REFLECTOR



Art. 8435154453310 Runder Einbaustrahler EB 435 mit Hochleistungs-LED COB-LED / Leuchtenleistung 40W / moderner und wirkungsvoller Strahler mit innovativer LED-Technologie / durch flexible Dreh- und Schwenkbarkeit ermöglicht der Strahler individuelle und variable Lichtplanungsmöglichkeiten / besondere Eignung für stimmungsvolle Beleuchtungsaufgaben / konzipiert für vielfältige Anwendungs- und Planungsvariationen im Verkaufs- und Präsentationsbereich / Einbauring und Strahlerkopf aus Aluminiumdruckguss / Strahlerkopf / drehbar um 355° / schwenkbar um -15 bis 45° / kratzfeste Oberflächenausführung durch hochwertige Pulverbeschichtung nach RAL 9010 (Reinweiß, struktur) / Hochglänzender Kugelfacetten-Reflektor aus Reinstaluminium für maximalen Leuchtenwirkungsgrad und neutrale Farbwiedergabe / inkl. Schutzscheibe / Ausstrahlungscharakteristik engstrahlend (spot) / COB LED inkl. elektronischem Konverter / gezielt gerichtetes Licht schafft stimmungsvolle Raumatmosphäre / Ausstrahlwinkel ermöglicht besondere Akzentuierung von Objekten und Raumelementen / inkl. Konstantstromkonverter / statisch / Schutzklasse II / Schutzart IP20 / LBS / ILCOS: DSR / Leuchtmittel entsprechen der Energieeffizienzklasse A++ / A+ / A / Lichtfarbe Warmweiß, Farbtemperatur 3000K / Leuchtenlichtstrom 4120 lm / Leuchteneffizienz 103 lm/W / Allgemeiner Farbwiedergabeindex Ra > 80 / LED-Lebensdauer L80 bei 60.000h / Farbtoleranz nach MacAdam ≤ 3 SDCM / Durchmesser 188mm / Deckenausschnitt 175mm / Einbautiefe 165mm / Gewicht 1,2 kg.

Leuchtenlichtstrom	4120 lm
Anschlussleistung	40 W
Leuchteneffizienz	103 lm/W
Farbtemperatur	3000K
Betriebsgerät	EVG Standard

