

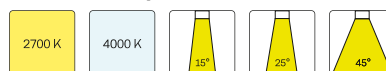
# TORL 302.830.35.2/DALI-EU



## Beschreibung

- flexibler Stromschienenstrahler in kompakter Bauform mit zylinderförmigem Design
- Leuchte 350° drehbar und 180° schwenkbar über U-Bügel
- hohe Wartungsfreundlichkeit
- keine UV- und Wärmestrahlung
- Wärmemanagement über Gehäuse
- Spiegelreflektor aus Aluminium mit präziser symmetrischer Abstrahlcharakteristik für optimale Lichtausbeute und Entblendung
- Gehäusezylinder und U-Bügel aus Aluminium
- Schutzglas klar
- 3-Phasen-Stromschienenadapter DALI (Professional)
- Betriebsgerät (LED-Konverter DALI, dimmbar) integriert

## Standardoptionen



Farbe	Artikelnummer	EAN
schwarz	657071	4043544659637
silber	657072	4043544659644
weiß	657073	4043544659651

## Sonderoptionen

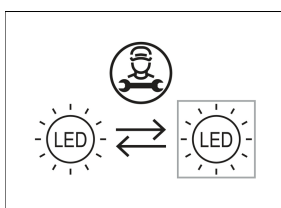
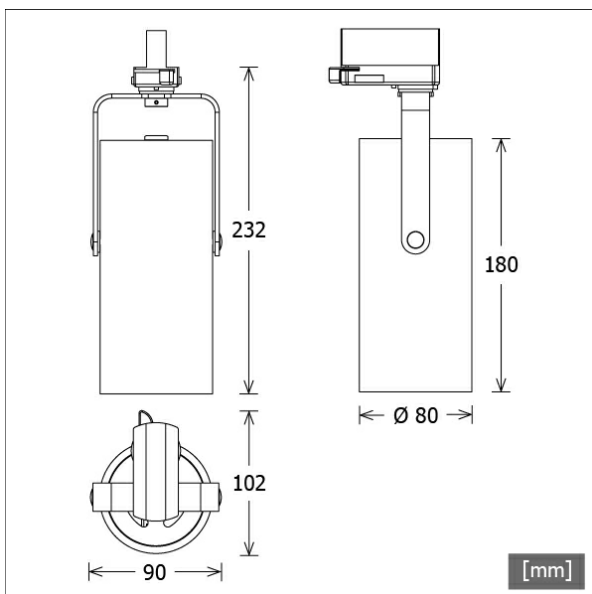


## Lichttechnik / Normen

Leuchtmittel	LED Spot / CRI 80 / 3000 K
EPREL Lichtquellen	851239
Lebensdauer	L90 B50 50.000 h
	L80 B50 100.000 h
	L80 B20 50.000 h
Systemleistung	24.6 W
Leuchten-Lichtstrom	2470 lm
Systemeffizienz	100.40 lm/W
Moduleffizienz	158.91 lm/W
UGR Klasse	≤19
Abstrahlwinkel	35°
Versorgungsspannung	220 - 240 V / 50 - 60 Hz
Schutzklasse	I
Schutzart	IP20

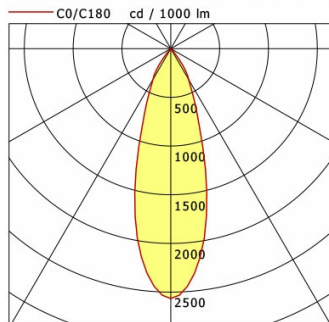
## Abmessungen / Gewichte

Länge	102 mm
Breite	90 mm
Höhe	232 mm
Durchmesser Lichtkopf	80 mm
Nettogewicht	0.92 kg
Bruttogewicht	1.06 kg



# TORL 302.830.35.2/DALI-EU

Torpedo 300 (1xLED 25W 830/3000K 2470lm 35 °)



	C0	C90	C180	C270
0°	2566	2566	2566	2566
15°	1406	1406	1406	1406
30°	364	364	364	364
45°	3	3	3	3
60°	0	0	0	0
75°	0	0	0	0
90°	0	0	0	0

cd / 1000 lm

Offset [m]	Cone width [m]	Illuminance [lx]
3.0	1.73	704.2
6.0	3.45	176.0
9.0	5.18	78.2
12.0	6.91	44.0
15.0	8.63	28.2

C0-C180 Plane

<b>η</b>	LED
Efficiency	99 lm/W
Direct/Indirect	↓ 100% / ↑ 0%
System Power	25 W
<b>UGR</b>	X=4H, Y=8H
Reflection factors	70/50/20
UGR C0/C180	19.3
UGR C90/C270	19.3
CIE Flux Codes	100 100 100 100 100
Ra/CRI	>80

LTS

## Zubehör



**EUB 10**  
Anbau-Stromschiene Professional mit Datenbus  
(Länge: 1000 mm)



**EUB 20**  
Anbau-Stromschiene Professional mit Datenbus  
(Länge: 2000 mm)



**EUB 21**  
Anbau-Stromschiene Professional mit Datenbus  
(Länge: 3000 mm)



**EUB 22**  
Anbau-Stromschiene Professional mit Datenbus  
(Länge: 4000 mm)



**EUEB 20**  
Einbau-Stromschiene Professional mit Datenbus  
(Länge: 2000 mm)



**EUEB 21**  
Einbau-Stromschiene Professional mit Datenbus  
(Länge: 3000 mm)



**EUEB 22**  
Einbau-Stromschiene Professional mit Datenbus  
(Länge: 4000 mm)



**LAB 60**  
3-Phasen-Einbau-Monopoint mit Busoption



**LAB 60 A**  
3-Phasen-Anbau-Monopoint mit Busoption



**ZBK 12**  
Blendklappe



**ZBW 85**  
Wabenraster