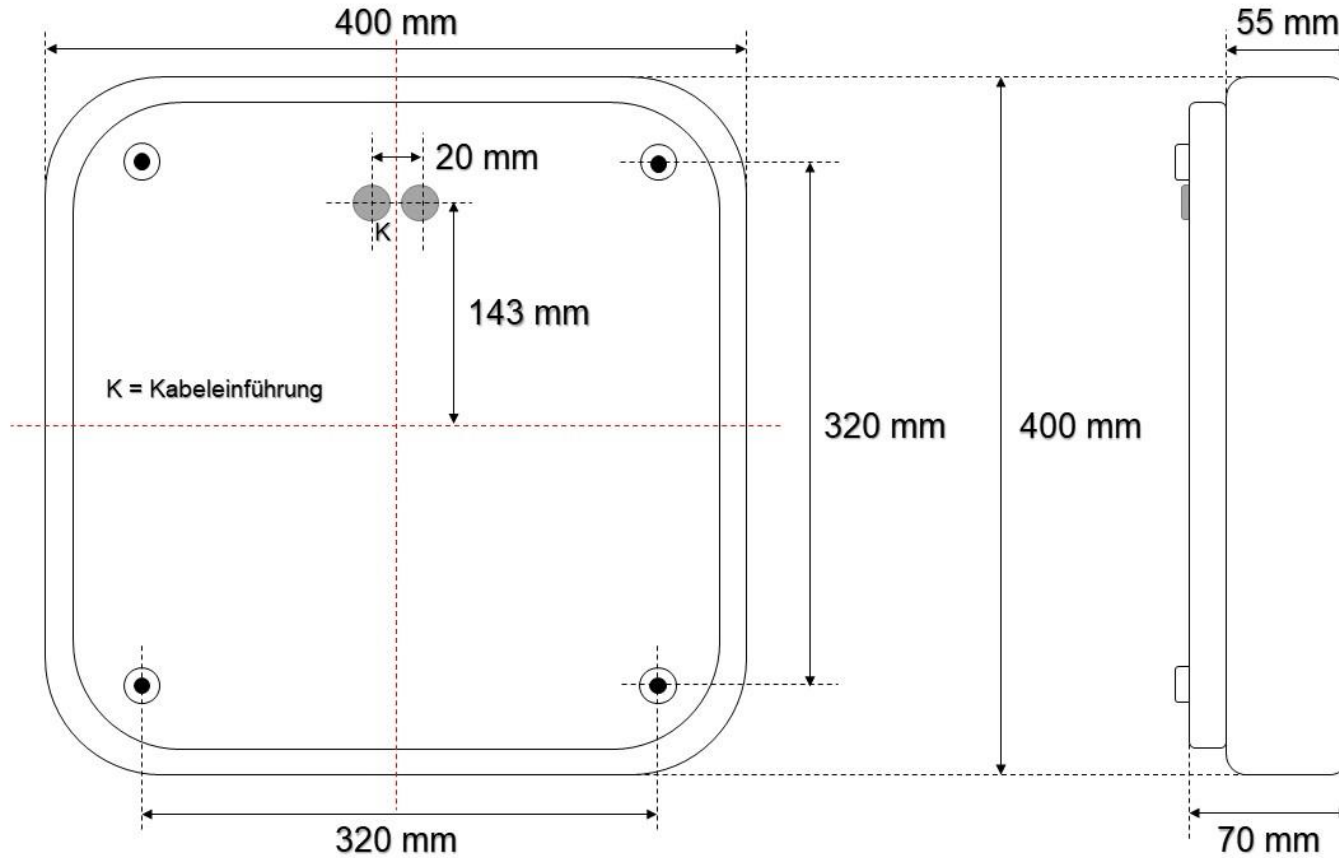


Maßzeichnung

FRISCH-Licht®



	Name	Datum		
Zeichner	Stolzmann	04.10.2020	FRISCH-Licht GmbH & Co. KG	
			Bezeichnung	
			DLQE 5540PCM.5083M	
			Größe	Zeichnungsnummer
			A4	DLQE 5540PCM.5083M
			Dateiname:	
			FL_V_DLQE 5540PCM.5083M	