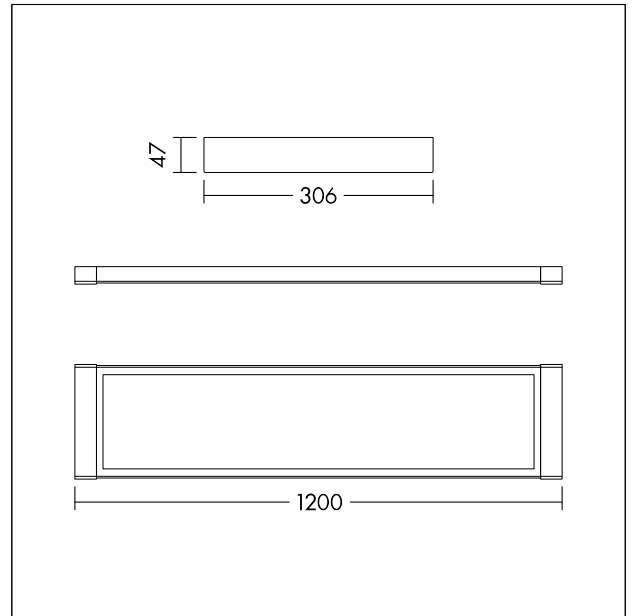


LED-Hängeleuchte

LED-Hängeleuchte für direkte und indirekte Beleuchtung mit $UGR < 19$. Sanfte, weiche und blendfreie Beleuchtung für Büros und Bildungseinrichtungen. Der opale Diffusor aus PS sorgt für vollständig homogene Beleuchtung. Leuchten Leistung: 45 W, Lebensdauer: 50.000 Std., L80, Farbortoleranz (initial MacAdam): 4, Gesamtlichtstrom: 5500 lm, Lampeneffizienz: 122 lm/W, Farbwiedergabe $Ra > 80$, Farbtemperatur 4000 K. Verhältnis von direkt/indirekt: 70:30. Werkzeugfreie Montage (Anschlussklemme für bis zu 2,5-mm²-Drähte). Flackerfrei. Sensor, Notlichtzubehör und Tragschienenverbinder sind als Zubehör erhältlich. TRIDONIC Premium-Treiber (28000656) bietet Dimmspanne von 1 bis 100 % über DALI-2, DSI und switchDIM. DC-Pegel einstellbar. Netzfrequenz 0/50/60 Hz. Einschließlich Korridorfunktion. Geeignet für Fluchtwegebeleuchtungssysteme gemäß EN 50172. Abhängenzubehör inbegriffen. Abmessungen: 1200 x 306 x 47 mm
Gewicht: 3,5 kg



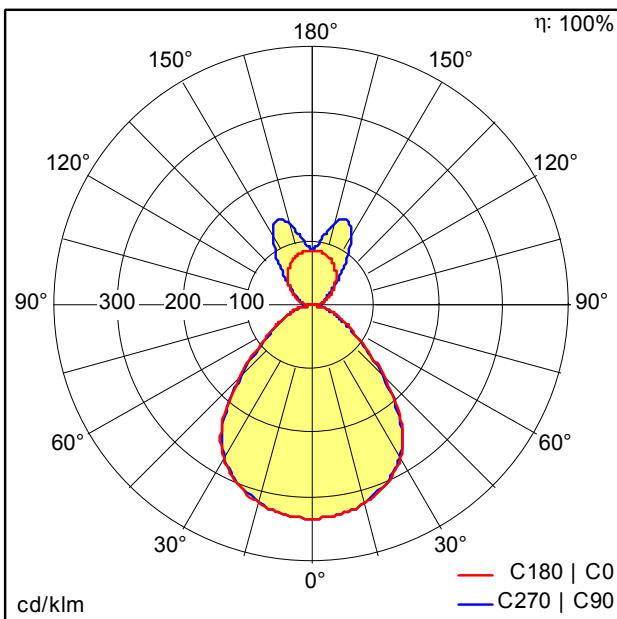
TE_ROXY_F_1200_PEND_Persp.jpg



TE_ROXY_M_1200.wmf

Lichtverteilung

STD - Standard



TE_ROXY_1200_DI_5500_840.ltd

- Lichtquelle: LED
- Leuchten Lichtstrom*: 5489 lm
- Leuchten Lichtausbeute*: 122 lm/W
- Farbwiedergabeindex min.: 80
- Ähnlichste Farbtemperatur: 4000 Kelvin
- Farbortoleranz (initial MacAdam): 4
- Mittlere Bemessungslebensdauer*: L80 50000h bei 25°C
- Betriebsgerät: 1x LED_Con
- Leuchten Leistung*: 45 W Leistungsfaktor = 0,95
- Steuerung: HFIX dimmbar bis 1%
- Total harmonic distortion (THD): 10,00 %

Dieses Produkt enthält Lichtquellen der Energieeffizienzklassen D, E.

Die mit * gekennzeichneten Werte sind Bemessungswerte. Leistung und Lichtstrom unterliegen initial einer Toleranz von +/- 10%. Die Werte gelten, wenn nicht anders angegeben, für eine Umgebungstemperatur von 25°C.