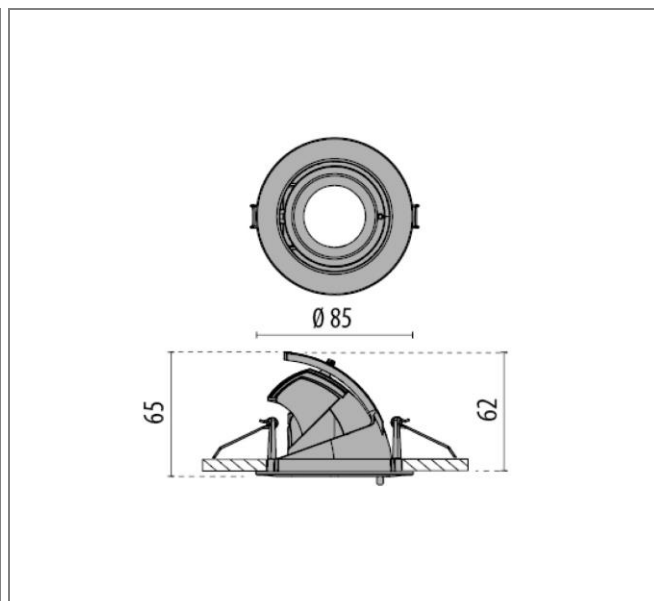


ART.: 8431174076410

EB431 LED FLOOD REFLECTOR



Art. 8431174076410 Runder Einbaustrahler EB 431 mit Hochleistungs-LED COB-LED / Leuchtenleistung 9W / moderner und wirkungsvoller Strahler mit innovativer LED-Technologie / durch flexible Dreh- und Schwenkbarkeit ermöglicht der Strahler individuelle und variable Lichtplanungsmöglichkeiten / besondere Eignung für stimmungsvolle Beleuchtungsaufgaben / konzipiert für vielfältige Anwendungs- und Planungsvariationen im Verkaufs- und Präsentationsbereich / Einbauring und Strahlerkopf aus Aluminiumdruckguss / Strahlerkopf / drehbar um 355° / schwenkbar um -15 bis 45° / kratzfeste Oberflächenausführung durch hochwertige Pulverbeschichtung nach RAL 9010 (Reinweiß, struktur) / Hochglänzender Kugelfacetten-Reflektor aus Reinstaluminium für maximalen Leuchtenwirkungsgrad und neutrale Farbwiedergabe / inkl. Schutzscheibe / Ausstrahlungscharakteristik breitstrahlend (flood) / COB LED inkl. elektronischem Konverter / gezielt gerichtetes Licht schafft stimmungsvolle Raumatmosphäre / breiter Lichtkegel erlaubt große Ausleuchtungen von Objekten und Räumlichkeiten / inkl. Konstantstromkonverter / digital dimmbar DALI / Schutzklasse II / Schutzart IP20 / LBS / ILCOS: DSR / Leuchtmittel entsprechen der Energieeffizienzklasse A++ / A+ / A / Lichtfarbe Neutralweiß, Farbtemperatur 4000K / Leuchtenlichtstrom 930 lm / Leuchteneffizienz 103 lm/W / Allgemeiner Farbwiedergabeindex Ra > 80 / LED-Lebensdauer L80 bei 36.000h / Farbtoleranz nach MacAdam ≤ 3 SDCM / Durchmesser 85mm / Deckenausschnitt 75mm / Einbautiefe 65mm / Gewicht 0,2 kg.

Leuchtenlichtstrom	930 lm
Anschlussleistung	9 W
Leuchteneffizienz	103 lm/W
Farbtemperatur	4000K
Betriebsgerät	EVG DALI

