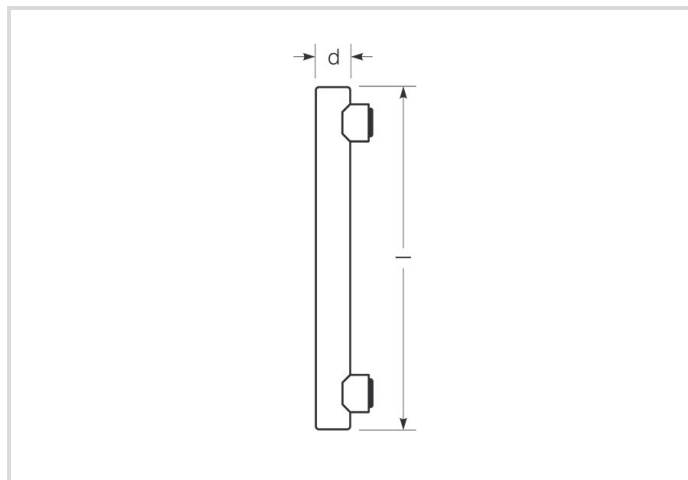
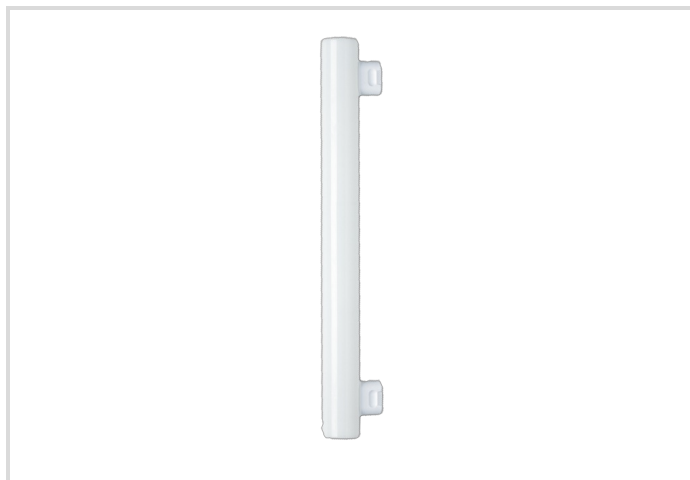


LED-Linienlampe opal

RL-RAL2 60 DIM 7W/230/827/O/S14S

Radium

Produktdatenblatt Stand: 21.07.2021



A



7



470



2700K



25 000h



Dimmbar



Allgemeine Daten

Artikelnummer	43514839
Bestellzeichen	RL-RAL2 60 DIM 827/O
EAN-Faltschachtel	4008597148217
Zolltarifnummer	85395000
Versandeinheit in Stk.	10
EAN Umkarton (Versandeinheit)	4008597448218
Brutto-Gewicht Versandeinheit in kg	2.122
Länge Versandeinheit in m	0.57
Breite Versandeinheit in m	0.22
Höhe Versandeinheit in m	0.16
ETIM Klasse	EC001959
ETIM Klasse Bezeichnung	LED-Lampe/Multi-LED
Produktstatus	● Aktiv

Elektrische Parameter

Nennleistung	7 W
Bemessungswert Lampenleistung	7.0 W
Gewichteter Energieverbrauch in 1.000 Stunden	7 kWh

Elektrische Parameter

Leistungsfaktor	0,62
Nennspannung	220-240 V
Netzspannung (V)	230 V
Spannungsart	AC
Nennstrom (mA)	35 mA
max. Anz. Lp an 16A (B) Sicherung VG-Betrieb (EVG, KVG o. Kondensator) / an Netzspannung	400
max. Anz. Lp an 10A (B) Sicherung VG-Betrieb (EVG, KVG o. Kondensator) / an Netzspannung	200
Dimmbar	Ja

Lichttechnische Parameter

Bemessungswert Lampenlichtstrom	470 lm
Lichtstrom im 90°-Sektor	450 lm
Ausstrahlungswinkel	200 °
Lichtausbeute	67,14 lm/W
Radium Lichtfarbe	warmwhite
Farbtemperatur	2700 K
Farbwiedergabeindex Ra	> 80
Farbstabilität	≤ 5 sdc _m

Lebensdauer

Lebensdauer L70	25000 h
Mittlere Nennlebensdauer	25000 h
Anzahl der Schaltzyklen	100000
Überlebensfaktor bei 6000h	≥ 0.90
Frühausfallrate bei 1000h	≤5.0%
Garantie bis zu	3 Jahre

Spezifikation

Energylabel ab 2013	A
Durchmesser	29 mm
Gesamtlänge max.	500 mm
Länge	500 mm
Quecksilbergehalt max.	0.0 mg
Lampenform	Linienlampe
Ausführung	opal
Sockel	S14s

Spezifikation

Farbe	weiß
-------	------

Betriebshinweise

Schutzart (IP)	IP20
Umgebungstemperaturbereich	-20...+40 °C
Tc Temperatur max.	60 °C
Umgebungstemperaturbereich Betrieb	-20...+40 °C

Hinweise

RaLEDina, LED-Lampe zum Austausch mit Linien-Glühlampen, Glaskolben beschichtet, dimmbar, Sockel S14s. LED-Licht enthält keine UV- oder IR-Strahlung.

Hinweise zur Entsorgung ausgebrannter Lampen und Lampenbruch finden Sie unter www.radium.de/recycling.

Die bei LED-Lampen beschriebene "Lebensdauer L70" gibt die Anzahl Stunden an, wenn sich der Lichtstrom auf 70% seines Ausgangswertes verringert hat.

Das optionale Feld "Info Lebensdauer" enthält die genormten Rahmenbedingungen, unter denen die spezifische Lebensdauer ermittelt wurde. So bedeutet z.B. "12B50, 50Hz" die mittlere Lebensdauer (B50) wird in einem 12h-Schaltrhythmus am Netz (Frequenz 50Hz) ermittelt, "3B50, HF" liegt ein 3h-Schaltrhythmus am EVG (Hochfrequenz) zugrunde.

Sockelübersicht



S14s
IEC/EN 60061-1
Blatt 7004-112-1

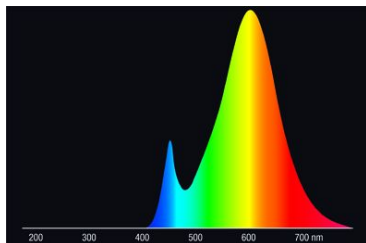
Spektrale Strahlungsverteilung

Da das Tageslicht eine Mischung von direktem Sonnenlicht und Himmelslicht darstellt, wechselt seine spektrale Zusammensetzung bedingt durch Tageszeit und Wetter ständig. Die Normlichtart D65 entspricht einem Tageslicht mit einer Farbtemperatur von ungefähr 6500 K.

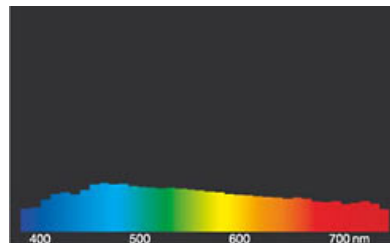
Bei farbigen LEDs hängt die Lichtfarbe von den chemischen Elementen des lichterzeugenden Chips ab. Das farbige Licht wird direkt erzeugt und entsteht nicht erst durch den Filter.

Weißer LEDs sind entweder RGB (roter + grüner + blauer Chip in einer LED = Lichtfarbe weiß) oder blaue LED-Chips mit gelb/orange Leuchtstoff in der Vergussmasse.

Sichtbarer Bereich von 380 bis 780 nm; Bildhöhe entspricht der relativen spektralen Emission (400mW/klm)pro 10nm.



RaLEDina: LED-Retrofit für Linien-Glühlampen 2700K



Tageslicht (D 65)

Besonderheiten



LED-Linienlampe opal

RL-RAL2 60 DIM 7W/230/827/O/S14S

Radium

Allgemeine Hinweise

Wir empfehlen bei LED-Ersatz von Halogen- und Glühlampen den direkten Ersatz (1:1) an der jeweiligen Brennstelle. Für Neu-Anlagen ist die Anzahl einsetzbarer Lampen an im Stromkreis befindlichen Geräten wie Trafos oder Dimmern den entsprechenden Kompatibilitätslisten (soweit vorhanden) zu entnehmen. Existiert für den gewünschten Geräte- bzw. Lampentyp keine Angabe, ist aus Sicherheitsgründen von der Austauschleistung auszugehen (z.B. "RL-MR16 35" -> 35W, unabhängig von der tatsächlichen Leistungsaufnahme).

Die technischen Konstruktionsdaten entsprechen DIN und IEC. Der Hersteller übernimmt bei unsachgemäßer Verwendung oder Behandlung keine Haftung für Personen- oder Sachschäden. Betriebswerte und Abmessungen gelten mit den üblichen Toleranzen. Verwandte Typen (andere Sockel, Spannungen) evtl. auf Anfrage. Verkauf und Lieferung gemäß den am Tage des Vertragsabschlusses gültigen Radium Lieferungs- und Zahlungsbedingungen. Versandeinheiten sind wirtschaftlich für Einkauf und Logistik, bitte berücksichtigen Sie das bei der Bestellmenge. Bei Kleinmengen (Anbruch), die die Versandeinheiten unterschreiten, berechnen wir pro Lampentyp einen Aufschlag von 10%. Veränderungen jedweder Art an Verpackung oder Produkt sind unzulässig, da dadurch Radium Markenrechte verletzt werden. Außerdem können sich die technischen Eigenschaften des Produktes zu dessen Nachteil verändern oder gar zu Zerstörung führen. Für Folgeschäden kann Radium in keinem Fall haften.

® = Geschütztes Warenzeichen

Technische Änderung, Irrtümer und Liefermöglichkeit vorbehalten.

Sicherheitshinweise

Um die volle Lichteffizienz und Produktlebensdauer sicherzustellen sind die zulässigen Temperaturbereiche einzuhalten und auf trockene Umgebung zu achten. Bei Einsatz mit vorhandenen Betriebsgeräten ist deren Kompatibilität mit der Lampe zu überprüfen.

Alle technischen Angaben ohne Gewähr.