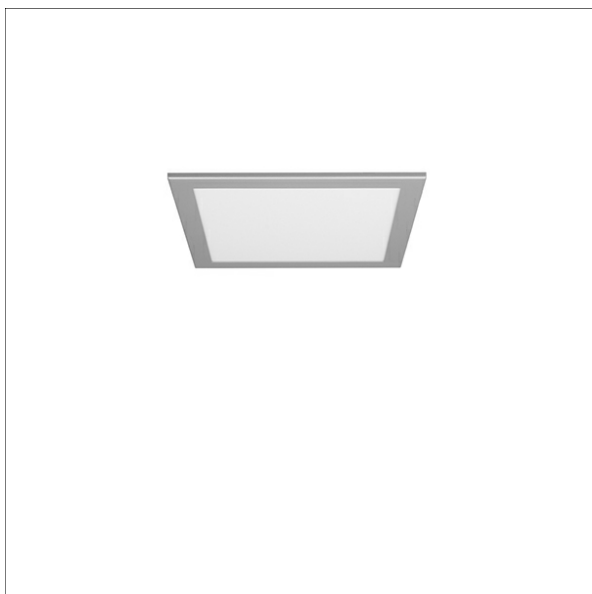
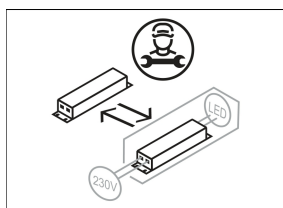
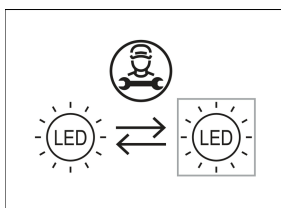
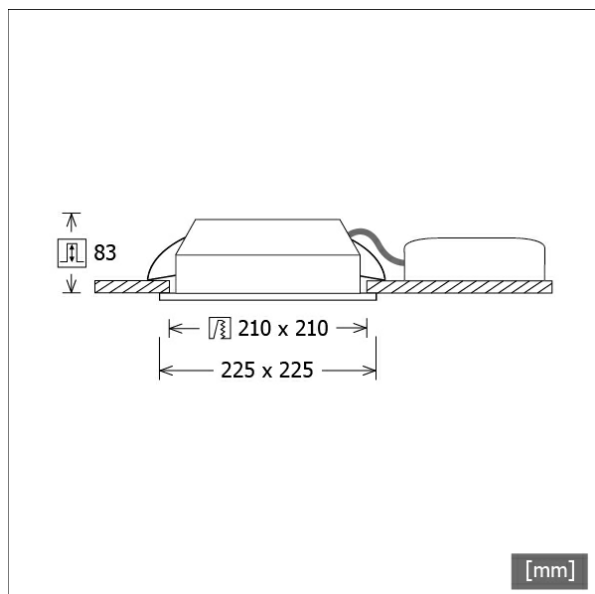


PIAL 301.1130.1



| Farbe | Artikelnummer | EAN |
|-----------|---------------|---------------|
| silber | 640344 | 4043544446176 |
| weiß | 640345 | 4043544446183 |
| edelstahl | 640346 | 4043544446190 |
| schwarz | 656907 | 4043544657961 |



Beschreibung

- Einbauleuchte für Allgemeinbeleuchtung
- hohe Wartungsfreundlichkeit
- optimales passives Wärmemanagement
- keine UV- und Wärmestrahlung
- variable Deckenstärke
- Gehäuse und Frontrahmen aus Stahlblech
- Acrylglasdiffusor opal
- werkzeugloser Deckeneinbau mit Schnellspannfedern
- Anschluss an Betriebsgerät über Leuchtenkabel mit integriertem Stecker
- Betriebsgerät (LED-Konverter) inklusive (Platzierung extern)

Standardoptionen



Sonderoptionen



Lichttechnik / Normen

| | |
|---------------------|---|
| Leuchtmittel | LED Modul / CRI 80 / 3000 K |
| Lebensdauer | L90 B50 50.000 h L80 B50 100.000 h L80 B20 50.000 h |
| Systemleistung | 16.0 W |
| Leuchten-Lichtstrom | 1230 lm |
| Systemeffizienz | 76.87 lm/W |
| Moduleffizienz | 125.00 lm/W |
| UGR Klasse | ≤25 |
| Versorgungsspannung | 220 - 240 V / 50 - 60 Hz |
| Schutzklasse | III |
| Schutzart | IP43 für geschlossene Deckensysteme |

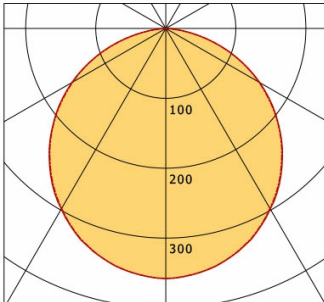
Abmessungen / Gewichte

| | |
|----------------------|---------------|
| Länge | 225 mm |
| Breite | 225 mm |
| Höhe | 89 mm |
| Ausschnittsmaß (LxB) | 210 x 210 mm |
| Deckenstärke | 1.0 - 25.0 mm |
| Einbautiefe | 83 mm |
| Nettogewicht | 1.10 kg |
| Bruttogewicht | 1.30 kg |

PIAL 301.1130.1

Piazza 300 (1xLED 16W 830/3000K 1230lm)

— C0/C180 cd / 1000 lm — C90/C270



| | C0 | C90 | C180 | C270 |
|--------------|-----|-----|------|------|
| 0° | 358 | 358 | 358 | 358 |
| 15° | 342 | 342 | 342 | 342 |
| 30° | 298 | 297 | 298 | 297 |
| 45° | 235 | 234 | 235 | 234 |
| 60° | 155 | 154 | 155 | 154 |
| 75° | 65 | 64 | 65 | 64 |
| 90° | 0 | 0 | 0 | 0 |
| cd / 1000 lm | | | | |

| Offset [m] | Cone width [m] | | Illuminance [lx] |
|------------|----------------|-------|------------------|
| 3.0 | 8.80 | 8.71 | 48.9 |
| 6.0 | 17.61 | 17.41 | 12.2 |
| 9.0 | 26.41 | 26.12 | 5.4 |
| 12.0 | 35.21 | 34.82 | 3.1 |
| 15.0 | 44.02 | 43.53 | 2.0 |

| | |
|--------------------|------------------|
| η | LED |
| Efficiency | 77 lm/W |
| Direct/Indirect | ↓ 100% / ↑ 0% |
| System Power | 16 W |
| UGR | X=4H, Y=8H |
| Reflection factors | 70/50/20 |
| UGR C0/C180 | 24.8 |
| UGR C90/C270 | 24.8 |
| CIE Flux Codes | 48 79 96 100 100 |
| Ra/CRI | >80 |

LTS