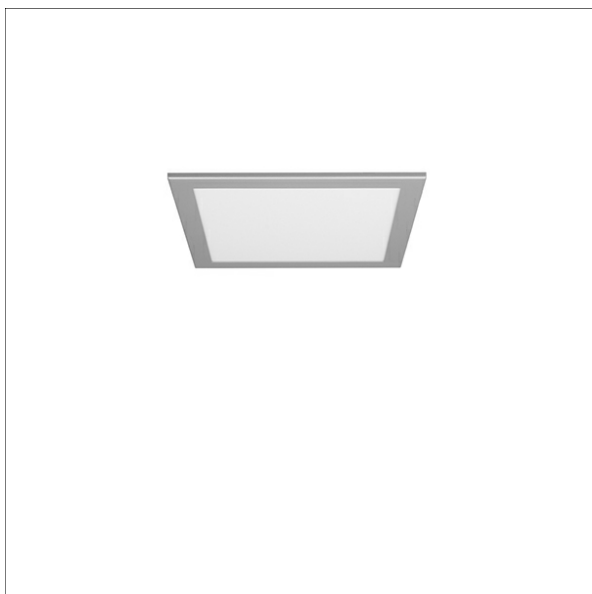
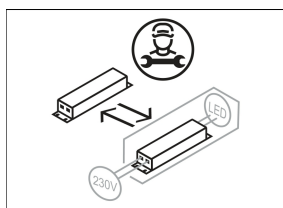
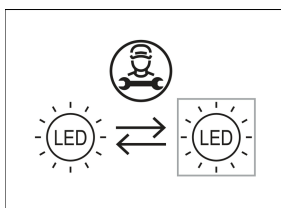
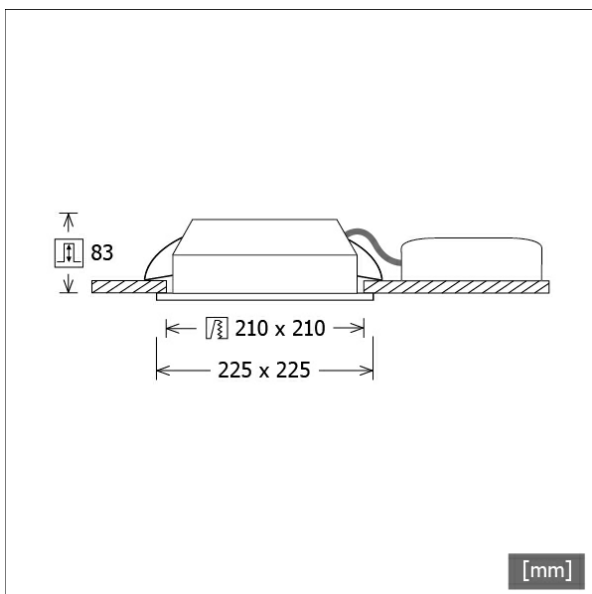


# PIAL 301.2030.1



Farbe	Artikelnummer	EAN
edelstahl	656855	4043544657442
schwarz	656856	4043544657459
silber	656857	4043544657466
weiß	656858	4043544657473



## Beschreibung

- Einbauleuchte für Allgemeinbeleuchtung
- hohe Wartungsfreundlichkeit
- optimales passives Wärmemanagement
- keine UV- und Wärmestrahlung
- variable Deckenstärke
- Gehäuse und Frontrahmen aus Stahlblech
- Acrylglasdiffusor opal
- werkzeugloser Deckeneinbau mit Schnellspannfedern
- Anschluss an Betriebsgerät über Leuchtenkabel mit integriertem Stecker
- Betriebsgerät (LED-Konverter) inklusive (Platzierung extern)

## Standardoptionen



## Sonderoptionen



## Lichttechnik / Normen

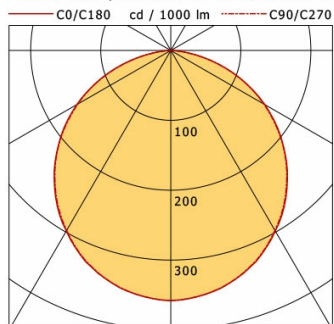
Leuchtmittel	LED Modul / CRI 80 / 3000 K
Lebensdauer	L90 B50 50.000 h L80 B50 100.000 h L80 B20 50.000 h
Systemleistung	32.0 W
Leuchten-Lichtstrom	2110 lm
Systemeffizienz	65.93 lm/W
Moduleffizienz	125.00 lm/W
UGR Klasse	≤28
Versorgungsspannung	220 - 240 V / 50 - 60 Hz
Schutzklasse	III
Schutzart	IP43 für geschlossene Deckensysteme

## Abmessungen / Gewichte

Länge	225 mm
Breite	225 mm
Höhe	89 mm
Ausschnittsmaß (LxB)	210 x 210 mm
Deckenstärke	1.0 - 25.0 mm
Einbautiefe	83 mm
Nettogewicht	1.10 kg
Bruttogewicht	1.30 kg

# PIAL 301.2030.1

Piazza 300 (1xLED 32W 830/3000K 2110lm)



	C0	C90	C180	C270
0°	358	358	358	358
15°	342	342	342	342
30°	298	297	298	297
45°	235	234	235	234
60°	155	154	155	154
75°	65	64	65	64
90°	0	0	0	0
cd / 1000 lm				

Offset [m]	Cone width [m]		Illuminance [lx]
3.0	8.80	8.71	83.9
6.0	17.61	17.41	21.0
9.0	26.41	26.12	9.3
12.0	35.21	34.82	5.2
15.0	44.02	43.53	3.4

<b>η</b>	LED
Efficiency	66 lm/W
Direct/Indirect	↓ 100% / ↑ 0%
System Power	32 W
<b>UGR</b>	X=4H, Y=8H
Reflection factors	70/50/20
UGR C0/C180	26.7
UGR C90/C270	26.6
CIE Flux Codes	48 79 96 100 100
Ra/CRI	>80

LTS