

JETT 102.940.25.2/DALI-EU



Beschreibung

- flexibler Stromschienenstrahler in getrennter Bauform mit zylinderförmigem Lichtkopf
- Leuchte 355° drehbar und Lichtkopf 180° schwenkbar
- hohe Wartungsfreundlichkeit
- keine UV- und Wärmestrahlung
- Lichtkopf aus Aluminiumdruckguss
- innovatives Wärmemanagement mit formintegrierter Passivkühlung
- High-Performance Spiegelreflektor aus Aluminium mit präziser symmetrischer Abstrahlcharakteristik für optimale Lichtausbeute und Entblendung
- Gehäuse für Betriebsgerät aus Aluminium
- Schutzglas klar
- 3-Phasen-Stromschienenadapter DALI (Professional)
- Betriebsgerät (LED-Konverter DALI, dimmbar) integriert

Standardoptionen



Farbe	Artikelnummer	EAN
silber	664988	4043544741240
schwarz	664989	4043544741257
weiß	664990	4043544741264

Sonderoptionen

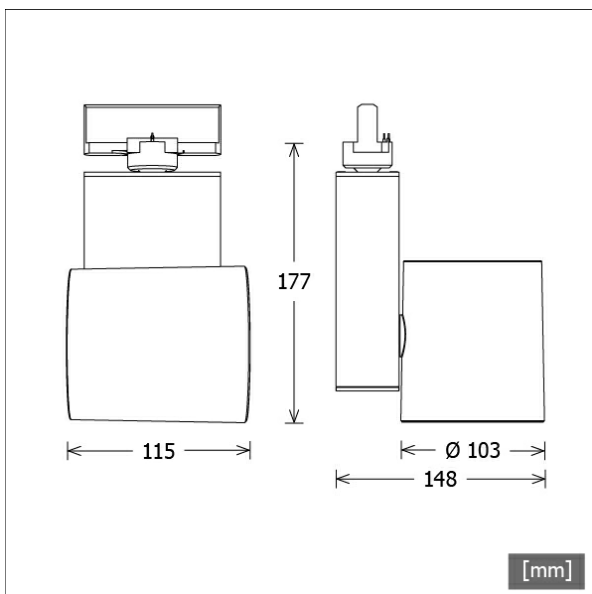


Lichttechnik / Normen

Leuchtmittel	LED Spot / CRI 90 / 4000 K
EPREL Lichtquellen	847894
Lebensdauer	L90 B50 50.000 h L80 B50 100.000 h L80 B20 50.000 h
Systemleistung	20.8 W
Leuchten-Lichtstrom	2400 lm
Systemeffizienz	115.38 lm/W
Moduleffizienz	149.15 lm/W
UGR Klasse	≤19
Abstrahlwinkel	25°
Versorgungsspannung	220 - 240 V / 50 - 60 Hz
Schutzklasse	I
Schutzart	IP20

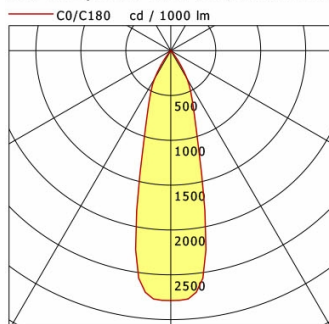
Abmessungen / Gewichte

Länge	115 mm
Breite	148 mm
Höhe	175 mm
Durchmesser Lichtkopf	103 mm
Nettogewicht	1.29 kg
Bruttogewicht	1.36 kg



JETT 102.940.25.2/DALI-EU

Jett 100 (1xLED 21W 940/4000K 2400lm 25°)



	C0	C90	C180	C270
0°	2787	2787	2787	2787
15°	1252	1252	1252	1252
30°	360	360	360	360
45°	13	13	13	13
60°	11	11	11	11
75°	6	6	6	6
90°	0	0	0	0

cd / 1000 lm

Offset [m]	Cone width [m]	Illuminance [lx]
3.0	1.52	743.2
6.0	3.05	185.8
9.0	4.57	82.6
12.0	6.10	46.4
15.0	7.62	29.7

η	LED
Efficiency	115 lm/W
Direct/Indirect	↓ 100% / ↑ 0%
System Power	21 W
UGR	X=4H, Y=8H
Reflection factors	70/50/20
UGR C0/C180	19.3
UGR C90/C270	19.3
CIE Flux Codes	97 98 100 100 100
Ra/CRI	>90

LTS

Zubehör



EUB 10
Anbau-Stromschiene Professional mit Datenbus
(Länge: 1000 mm)



EUB 20
Anbau-Stromschiene Professional mit Datenbus
(Länge: 2000 mm)



EUB 21
Anbau-Stromschiene Professional mit Datenbus
(Länge: 3000 mm)



EUB 22
Anbau-Stromschiene Professional mit Datenbus
(Länge: 4000 mm)



EUEB 20
Einbau-Stromschiene Professional mit Datenbus
(Länge: 2000 mm)



EUEB 21
Einbau-Stromschiene Professional mit Datenbus
(Länge: 3000 mm)



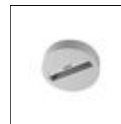
EUEB 22
Einbau-Stromschiene Professional mit Datenbus
(Länge: 4000 mm)



FOCUS 100.1
fokussierbare Bikonvexlinse für Akzentbeleuchtung



LAB 60
3-Phasen-Einbau-Monopoint mit Busoption



LAB 60 A
3-Phasen-Anbau-Monopoint mit Busoption



ZBK 96
Blendklappe



ZBW 83
Wabenraster